



MasterConsole CAT®

Kurzanleitung für die Konfiguration (MCCAT28/216)

Vielen Dank, dass Sie den "Mehrbenutzer"-MasterConsole CAT (MCCAT)-Switch – MCCAT28 oder MCCAT216 – den benutzerfreundlichen 1U- KVM-Switch (Keyboard, Video, Mouse (Tastatur, Video und Maus)) gekauft haben. In dieser Kurzanleitung für die Konfiguration wird die Installation dieses Produkts erläutert. Befolgen Sie die Anweisungen genau, um eine schnelle und einfache Installation zu gewährleisten.

Weitere Informationen zu MasterConsole CAT MCCAT28/216 finden Sie im Benutzerhandbuch zu MasterConsole CAT MCCAT28/216, das Sie im Abschnitt "Firmware und Dokumentation" auf der Website von Raritan (<http://www.raritan.com/support/firmware-and-documentation/>) herunterladen können.

Paketinhalt

Ob Ihr Paket die MCCAT-Benutzerstation enthält, hängt davon ab, welches Paket Sie gekauft haben. Wenn Sie *MCCAT28-UST* oder *MCCAT216-UST* kaufen, enthält das Paket die MCCAT-Benutzerstation auf jeden Fall.

- MCCAT-Switch x 1
- Netzkabel x 1
- Kit zur Gestellmontage x 1 (einschließlich Halterung und benötigten Schrauben)
- Kurzanleitung für die Konfiguration x 1
- Garantiekarte x 1
- MCCAT-Benutzerstation Paket (Optional)

Falls Komponenten fehlen oder beschädigt sind, wenden Sie sich an Ihren Händler vor Ort oder den technischen Support von Raritan.

Hinweis: Den genauen Paketinhalt der Benutzerstation können Sie der mit der MCCAT-Benutzerstation gelieferten Kurzanleitung für die Installation und Konfiguration entnehmen.

Empfohlenes Informationsmaterial

MCCAT28 und MCCAT216 enthalten dieselben Features. Sie unterscheiden sich nur in der Anzahl der Kanalports: MCCAT28 verfügt über acht Ports und MCCAT216 über sechzehn Ports. Beide Produkte können zur Einrichtung sowohl eines einschichtigen MCCAT-Systems, welches aus

einem einzigen MCCAT-Switch besteht, als auch einem zweischichtigen MCCAT-System, welches mehrere MCCAT-Switches umfasst, verwendet werden. Die Abschnitte, die Sie lesen sollten, hängen von dem Systemtyp ab, den Sie einrichten möchten.

Falls Sie den MCCAT-Switch in einem Gestell installieren, sollten Sie zunächst folgenden Abschnitt lesen:

- **Gestellmontage der MCCAT-Switches** (auf Seite 1)

Lesen Sie für ein einschichtiges System folgende Abschnitte:

- **Basisinstallation** (auf Seite 3)
- **Anmelden** (auf Seite 8)
- **Zugreifen auf einen Computer oder Kanal** (auf Seite 8)
- **Abmelden** (auf Seite 10)

Lesen Sie für ein zweischichtiges System folgende Abschnitte:

- **Einrichten eines zweischichtigen Systems** (auf Seite 5)
- **Basisinstallation** (auf Seite 3)
- **Anmelden** (auf Seite 8)
- **Zugreifen auf einen Computer oder Kanal** (auf Seite 8)
- **Abmelden** (auf Seite 10)

Gestellmontage der MCCAT-Switches

MCCAT-Switches können in einem standardmäßigen 19"-Gerätegestell mit einer Höhe von 1HE (1,75", 4,4 cm) montiert werden. Zum Montieren des MCCAT-Switch

verwenden Sie die mitgelieferten Halterungen und Schrauben (Halterungskomponente von P2-HUBPAC). Der MCCAT-Switch kann beim Montieren entweder in Richtung der Gestellvorderseite oder -rückseite zeigen.

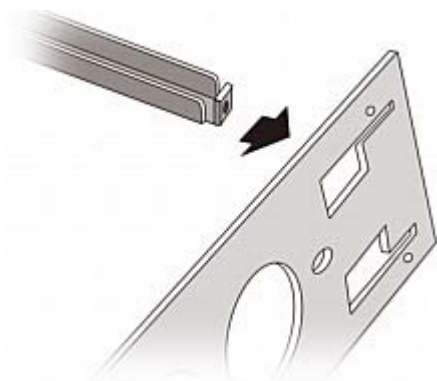
Anbringen der Kabelsupport-Leiste (Optional)

Sollte es Bedenken hinsichtlich der Kabellast geben, können Sie zwischen den beiden Halterungen des Gestells die Kabelsupport-Leiste installieren, um das Gewicht der mit der Rückseite des MCCAT-Switch verbundenen Kabel zu tragen. Die Position für die Kabelsupport-Leiste variiert je nachdem, wie Sie den MCCAT-Switch montiert haben:

- Wenn die Vorderseite des MCCAT-Switch zur Vorderseite des Gestells zeigt, bringen Sie die Kabelsupport-Leiste an den L-förmigen Öffnungen an der den Winkeln gegenüberliegenden Seite der Halterung an das Gestell an.
- Wenn die Vorderseite des MCCAT-Switch zur Rückseite des Gestells zeigt, bringen Sie die Kabelsupport-Leiste an den L-förmigen Öffnungen bei den Winkeln der Halterung an das Gestell an.

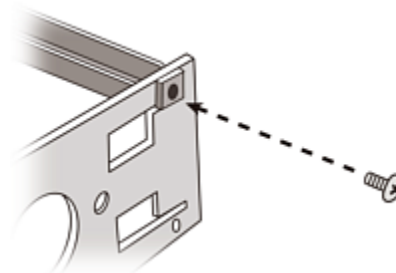
► Montieren der Kabelsupport-Leiste

1. Fügen Sie ein Ende der Kabelsupport-Leiste in die L-förmige Öffnung der Halterung ein. Der konkave Slot der Leiste zeigt zur Oberseite der oberen L-förmigen Öffnung oder zur Unterseite der unteren L-förmigen Öffnung.

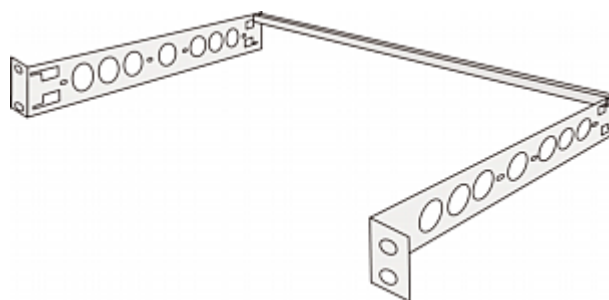


2. Verschieben Sie die Kabelsupport-Leiste nach oben oder unten, sodass der konkave Slot das obere Ende der oberen L-förmigen Öffnung oder das untere Ende der unteren L-förmigen Öffnung hält.
3. Schieben Sie die Leiste horizontal an der Kante der L-förmigen Öffnung entlang, um die Öffnung am Ende der Leiste mit dem Gewindeloch oberhalb oder unterhalb der L-förmigen Öffnung auszurichten.

4. Sichern Sie die Kabelsupport-Leiste mit einer der mitgelieferten Schrauben.



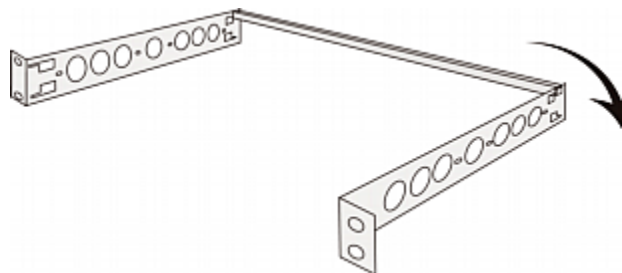
5. Wiederholen Sie die Schritte 1 bis 4, um das andere Ende der Kabelsupport-Leiste an der anderen Halterung zu befestigen.



Nach dem Befestigen der Kabelsupport-Leiste können die Komponenten der Halterung am MCCAT-Switch angebracht und das Gerät im Gestell befestigt werden. Siehe **Montage in Richtung der Gestellvorderseite** (auf Seite 2) oder **Montage in Richtung der Gestellrückseite** (auf Seite 3).

► Bevor Sie die Komponenten der Halterung am MCCAT-Switch befestigen

Wenn Sie die Kabelsupport-Leiste an den oberen L-förmigen Öffnungen befestigen, drehen Sie die Komponenten der Halterung um.

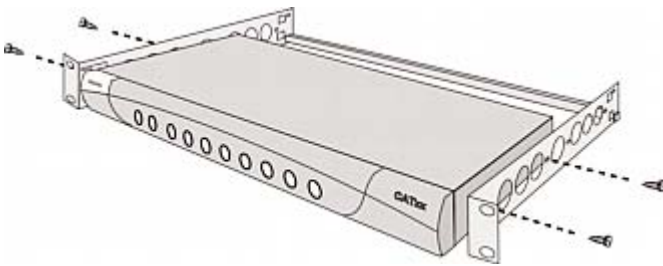


Montage in Richtung der Gestellvorderseite

► So montieren Sie den MCCAT-Switch mit der Vorderseite in Richtung der Gestellvorderseite

1. Richten Sie die Vorderseite des MCCAT-Switch und den "Winkel" der Montagehalterung so aus, dass sie zu Ihnen zeigen.

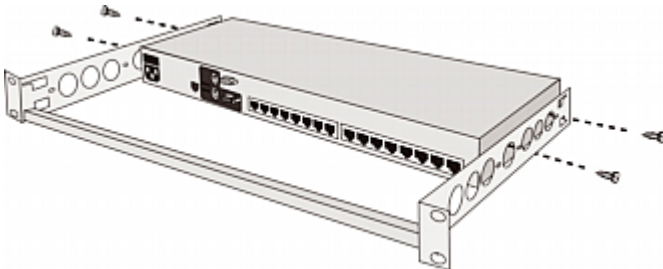
2. Richten Sie die zwei ovalen Öffnungen in der Nähe des Winkels der Montagehalterung mit den zwei Gewindelöchern auf dem MCCAT-Switch aus.
3. Befestigen Sie die Montagehalterung mit zwei der mitgelieferten Schrauben am MCCAT-Switch.
4. Wiederholen Sie die Schritte 1 bis 3, um die andere Montagehalterung auf der anderen Seite des MCCAT-Switch zu befestigen.
5. Befestigen Sie alle Komponenten am Gestell, und schrauben Sie den Winkel der Montagehalterung mit den dazugehörigen Schrauben, Käfigmuttern usw. am vorderen Schienensatz des Gestells fest.



Montage in Richtung der Gestellrückseite

► So montieren Sie den MCCAT-Switch mit der Vorderseite in Richtung der Gestellrückseite

1. Richten Sie die Rückseite des MCCAT-Switch und den "Winkel" der Montageklammer so aus, dass sie zu Ihnen zeigen.
2. Richten Sie die zwei ovalen Öffnungen in der Nähe des Winkels der Montagehalterung mit den zwei Gewindelöchern auf dem MCCAT-Switch aus.
3. Befestigen Sie die Montagehalterung mit zwei der mitgelieferten Schrauben am MCCAT-Switch.
4. Wiederholen Sie die Schritte 1 bis 3, um die andere Montagehalterung auf der anderen Seite des MCCAT-Switch zu befestigen.
5. Befestigen Sie alle Komponenten am Gestell, und schrauben Sie den Winkel der Montagehalterung mit den dazugehörigen Schrauben, Käfigmuttern usw. am vorderen Schienensatz des Gestells fest.



Basisinstallation

Vorbereiten der erforderlichen Komponenten

Halten Sie die folgenden Komponenten oder Geräte bereit, bevor Sie die Verbindung herstellen.

- MCIMs oder MCUTP-Kabel (ein Kabel pro Computer)
 - Wenn Sie MCIMs verwenden, benötigen Sie UTP-Kabel der Kat. 5.

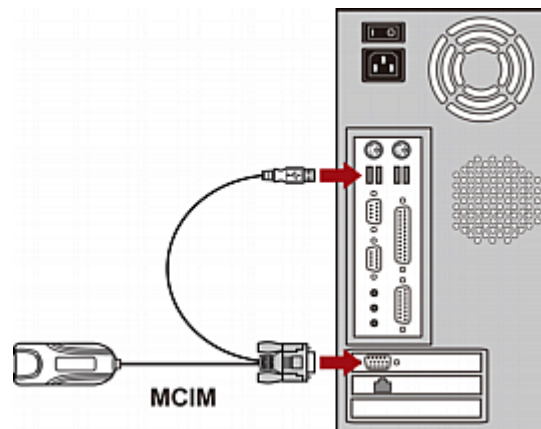
Das MCUTP-Kabel ist *nicht* mit dem Windows 98-Betriebssystem kompatibel. Verwenden Sie MCIM für Computer mit Windows 98.

- Mindestens eine standardmäßige PS/2- oder USB-Tastatur
- Mindestens eine standardmäßige PS/2- oder USB-Maus
- Mindestens ein Standardmonitor mit HD15 VGA-Stecker

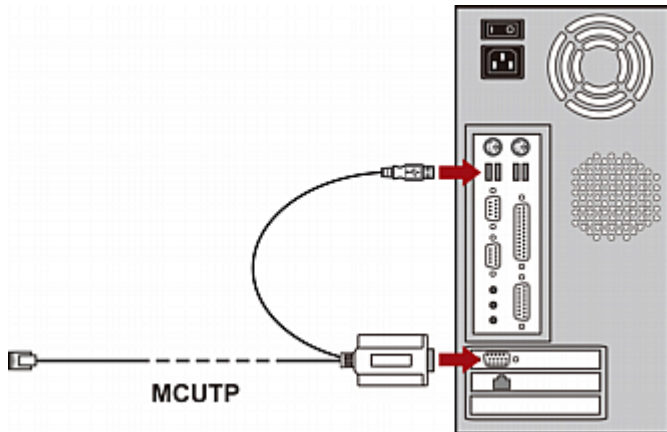
Hinweis: Wenn es sich bei dem Computer um einen Sun-Server handelt, müssen Sie das Sun-USB-MCUTP-Kabel oder DCIM-USB G2 anstelle von MCIM bereit halten.

Herstellen der Verbindung

1. Schalten Sie alle Geräte AUS, einschließlich MCCAT-Switch und Computer.
2. Schließen Sie ein MCIM oder MCUTP-Kabel an den Computer an.
 - Bei Verwendung von MCIM-USB oder eines USB-MCUTP-Kabels:
 - a. Stecken Sie das MCIM oder den USB-Stecker des MCUTP in einen der USB-Ports des Computers.
 - b. Stecken Sie das MCIM oder den Videoanschluss des MCUTP in den VGA-Port des Computers.

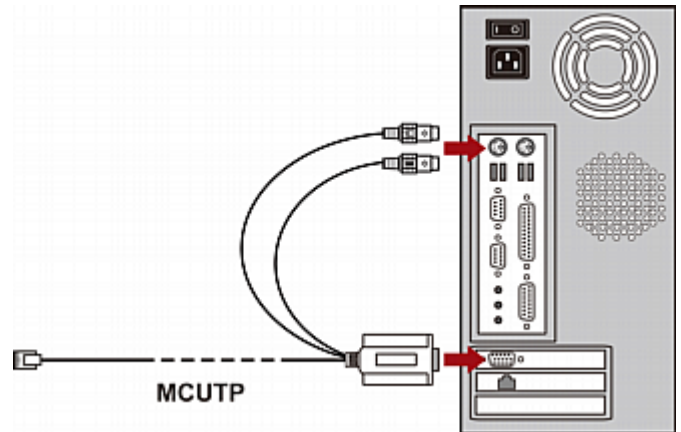


- ODER -



- Bei Verwendung von MCIM-PS2 oder eines PS/2 MCUTP-Kabels:
 - a. Stecken Sie das MCIM oder den PS/2-Mausanschluss des MCUTP in den PS/2-Mausport des Computers.
 - b. Stecken Sie das MCIM oder den PS/2-Tastaturanschluss des MCUTP in den PS/2-Tastaturport des Computers.
 - c. Stecken Sie den Videoanschluss des MCIM oder des MCUTP in den VGA-Port des Computers.

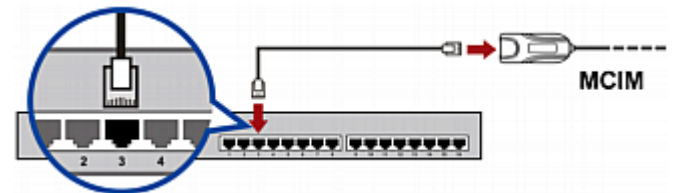
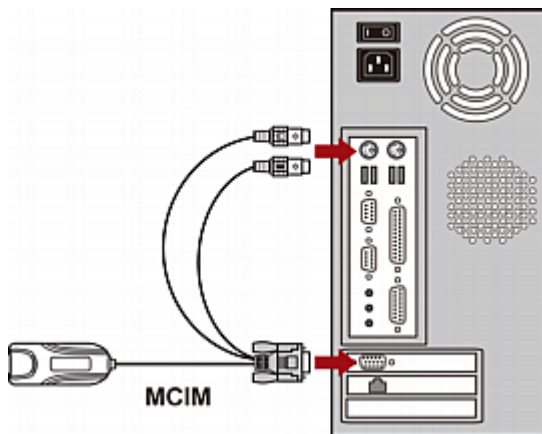
- ODER -



- Bei Verwendung eines Sun-USB-MCUTP-Kabels:
 - a. Stecken Sie den Sun-USB-Anschluss des MCUTP in einen der USB-Ports des Sun-Servers.
 - b. Verbinden Sie den Videoanschluss des MCUTP mit dem VGA-Port des Sun-Servers.

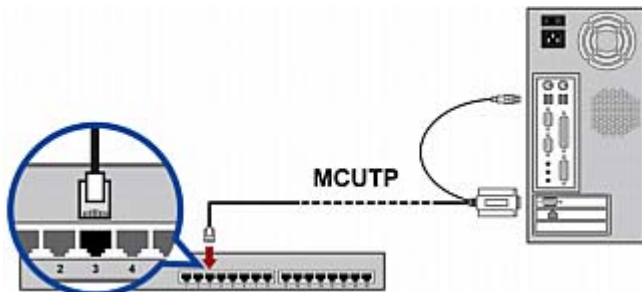
Hinweis: Weitere Informationen finden Sie im Benutzerhandbuch unter Unterstützung von Sun-Servern.

3. Schließen Sie den Computer an den MCCAT-Switch an.
 - Bei Verwendung von MCIM:
 - a. Verbinden Sie das eine Ende des UTP-Kabels der Kat. 5 mit dem RJ45-Port des MCIM, das an den Computer angeschlossen wird.
 - b. Stecken Sie das andere Ende des UTP-Kabels der Kat. 5 in einen der Kanalports des MCCAT-Switch.

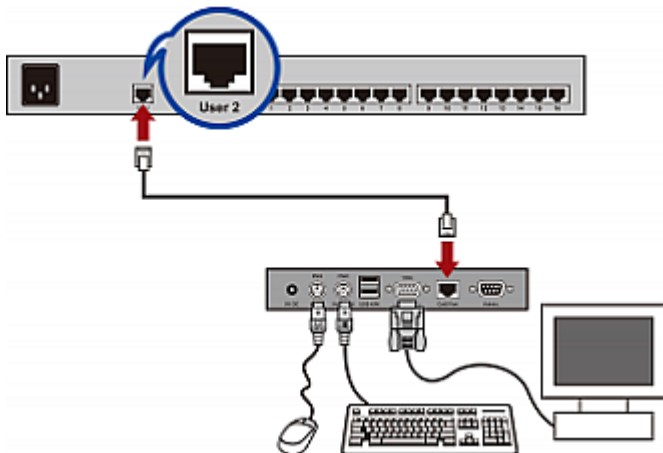


- Bei Verwendung eines MCUTP-Kabels:

- Stecken Sie den RJ-45-Anschluss des MCUTP-Kabels in einen der Kanalports des MCCAT-Switch.



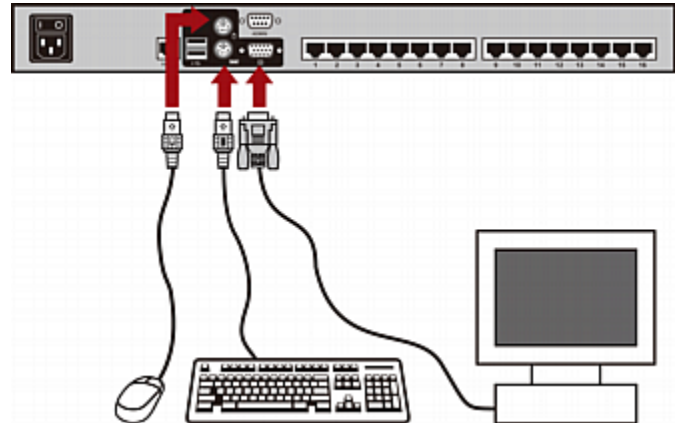
- Wiederholen Sie die Schritte 2 bis 3, um weitere Computer anzuschließen.
- (Optional) Schließen Sie die MCCAT-Benutzerstation mithilfe eines Standard-UTP-Kabels der Kat. 5 an den **User 2**-Port des MCCAT-Switch an. Weitere Informationen erhalten Sie in der im Lieferumfang der Benutzerstation enthaltenen *Kurzanleitung für die Konfiguration* oder unter Verbinden einer Benutzerstation (Optional) im Benutzerhandbuch.



Tip: Der MCCAT-Switch ist mit der Paragon II Enhanced-Benutzerstation P2-EUST kompatibel. Falls Sie über P2-EUST verfügen, können Sie dieses, anstelle der MCCAT-Benutzerstation, an den MCCAT-Switch anschließen.

- Verbinden Sie eine Tastatur, eine Maus und einen Monitor mit dem MCCAT-Switch.
 - Verbinden Sie die Maus mit dem PS/2- oder USB-Port auf dem MCCAT-Switch.
 - Verbinden Sie die Tastatur mit dem PS/2- oder USB-Port auf dem MCCAT-Switch.

- Verbinden Sie den VGA-Anschluss des Monitors mit dem VGA-Port auf dem MCCAT-Switch.



Warnhinweis: Verbinden Sie NICHT gleichzeitig PS/2- und USB-Tastaturen oder PS/2- und USB-Mäuse. In diesem Fall funktioniert nur die USB-Tastatur und/oder -Maus richtig.

- Verbinden Sie ein entsprechendes Netzkabel mit allen Geräten des MCCAT-Systems.
- Schalten Sie die angeschlossenen Computer und Monitore ein.
- Schalten Sie den MCCAT-Switch ein.

Einrichten eines zweischichtigen Systems

Im Wesentlichen wird ein zweischichtiges System in fünf Schritten eingerichtet:

- SCHRITT (A): Programmieren eines MCCAT-Switch als Gerät der zweiten Schicht
- SCHRITT (B): Verbinden des MCCAT-Switch der zweiten Schicht mit dem Basis-Switch
- SCHRITT (C): Verbinden der Eingabe-/Ausgabegeräte mit dem Basis-Switch
- SCHRITT (D): Festlegen des Gerätetyps der zweiten Schicht in der Bildschirmschnittstelle
- SCHRITT (E): Verbinden der Computer mit dem MCCAT-System

SCHRITT (A): Programmieren eines MCCAT-Switch als Gerät der zweiten Schicht

Jeder MCCAT-Switch wird standardmäßig als Basis-Switch programmiert. Zur Einrichtung eines zweischichtigen Systems müssen Sie die Standardprogrammierung der MCCAT-Switches ändern, die Sie als Geräte der zweiten Schicht festlegen möchten.

► **So programmieren Sie einen MCCAT-Switch als Gerät der zweiten Schicht**

1. Schalten Sie den MCCAT-Switch aus (OFF).
2. Halten Sie die Taste für Kanalnummer 2 auf der Vorderseite gedrückt, und schalten Sie gleichzeitig den MCCAT-Switch ein (ON).
3. Halten Sie die Taste für Kanalnummer 2 weiterhin gedrückt, bis ein Signalton ertönt.
 - Die TIER LED (Schicht-LED) leuchtet permanent auf. Das bedeutet, dass der MCCAT-Switch als Gerät der zweiten Schicht programmiert wurde.
4. Wiederholen Sie die Schritte 1 bis 3, um weitere MCCAT-Switches zu programmieren.

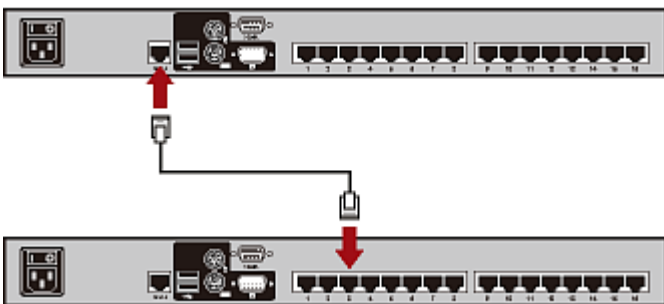
Hinweis: Zur erneuten Programmierung eines Geräts der zweiten Schicht als Basis-Switch müssen Sie dieselben Anweisungen in diesem Abschnitt befolgen, jedoch müssen Sie stattdessen die Taste für Kanalnummer 1 drücken. Wenn die TIER LED (Schicht-LED) erlischt, wurde das Gerät wieder als Basis-Switch programmiert.

SCHRITT (B): Verbinden des MCCAT-Switch der zweiten Schicht mit dem Basis-Switch

Verbinden Sie MCCAT-Switches, die als Geräte der zweiten Schicht programmiert wurden, mit dem MCCAT-Basis-Switch. Sie können im System verschiedene MCCAT-Modelle kombinieren. Sie können beispielsweise den MCCAT28-Switch mit dem MCCAT216-Basis-Switch verbinden.

► **So kaskadieren Sie KVM-Switches**

1. Schalten Sie alle MCCAT-Switches und den Basis-Switch AUS.
2. Verbinden Sie den MCCAT-Switch der zweiten Schicht mithilfe eines UTP-Kabels der Kat. 5 mit dem Basis-Switch.
 - a. Verbinden Sie ein Ende des UTP-Kabels der Kat. 5 mit dem **User 2**-Port des MCCAT-Switch der zweiten Schicht.
 - b. Stecken Sie das andere Ende des UTP-Kabels der Kat. 5 in einen der Kanalports des Basis-Switch.



Tipp: Sie können auch "Einzelbenutzer"-MCCAT-Switches mit dem Basis-Switch verbinden. Siehe Verbinden von MCCAT18/116-Switches mit dem Basis-Switch im Benutzerhandbuch.

3. Wiederholen Sie den/die vorherigen Schritt/e, um weitere MCCAT-Switches der zweiten Schicht an den Basis-Switch anzuschließen.
4. Schalten Sie alle Geräte der zweiten Schicht ein (ON).
5. Schalten Sie den Basis-Switch ein (ON), nachdem die Signaltöne aller Geräte der zweiten Schicht ertönt sind.

Wichtig: Stellen Sie sicher, dass die Geräte der zweiten Schicht eingeschaltet sind, bevor Sie den Basis-Switch einschalten, sodass der Basis-Switch die aktuellen Kanaldaten von den Geräten der zweiten Schicht herunterladen kann.

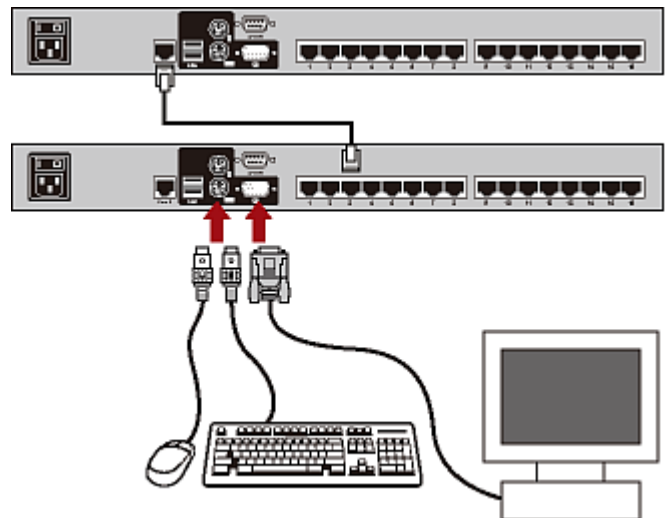
SCHRITT (C): Verbinden der Eingabe-/Ausgabegeräte mit dem Basis-Switch

Es gibt zwei Möglichkeiten, Eingabe-/Ausgabegeräte (Tastatur, Maus und Monitor) mit dem Basis-Switch zu verbinden:

- Verbinden Sie sie direkt mit dem Basis-Switch.
- Verbinden Sie sie mit der an den Basis-Switch angeschlossenen Benutzerstation.

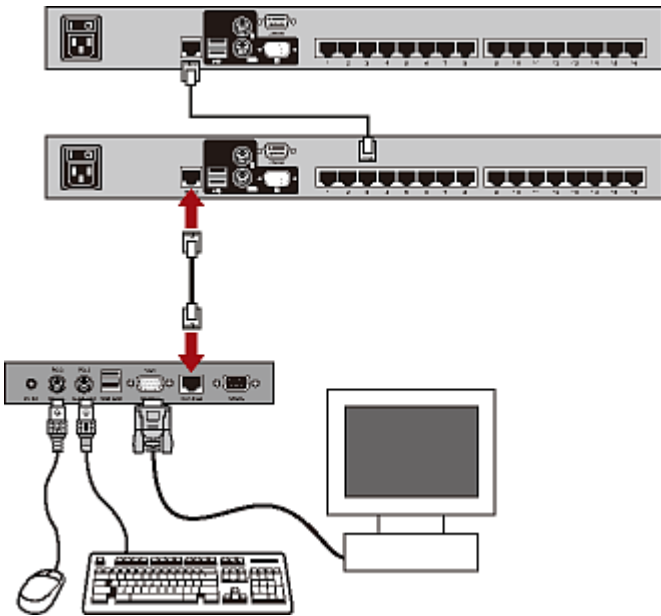
► **Verbinden der Eingabe-/Ausgabegeräte mit dem Basis-Switch**

Schließen Sie eine PS/2- oder USB-Tastatur, eine Maus oder einen VGA-Monitor an den Basis-Switch an. Weitere Informationen finden Sie unter Schritt 6 im Abschnitt **Herstellen der Verbindung** (auf Seite 3).



► **So verbinden Sie die Eingabe-/Ausgabegeräte über die Benutzerstation mit dem Basis-Switch**

1. Schließen Sie eine PS/2- oder USB-Tastatur, eine Maus oder einen VGA-Monitor an die MCCAT-Benutzerstation an.
2. Schließen Sie die MCCAT-Benutzerstation an den Basis-Switch an. Weitere Informationen erhalten Sie in der im Lieferumfang der Benutzerstation enthaltenen *Kurzanleitung für die Konfiguration* oder unter Verbinden einer Benutzerstation (Optional) im Benutzerhandbuch.



Hinweis: Zudem können Eingabe-/Ausgabegeräte direkt an die "Geräte der zweiten Schicht" angeschlossen werden. Als lokaler Benutzer, der die direkt an ein Gerät der zweiten Schicht angeschlossenen Eingabe-/Ausgabegeräte verwendet, haben Sie nur Zugriff auf die Kanäle der Geräte der zweiten Schicht.

SCHRITT (D): Festlegen des Gerätetyps der zweiten Schicht über die Bildschirmschnittstelle (OSD)

Der MCCAT-Basis-Switch kann nicht erkennen, welche Gerätetypen an den Kanalports angeschlossen sind. Deshalb müssen Sie die Typen im Untermenü "Channel Configuration" (Kanalkonfiguration) richtig angeben. Andernfalls treten beim Zugriff auf die Kanäle der Geräte der zweiten Schicht Probleme auf.

Die Tabelle enthält die unterstützten Geräte.

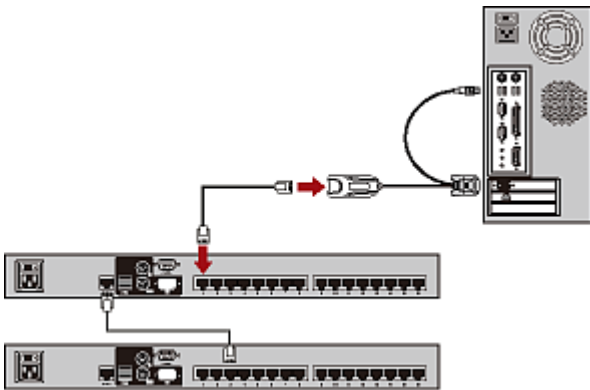
Bildschirmschnittstelle-Option	Gerätetyp
CPU	Computer oder alle Nicht-KVM-Switchgeräte, beispielsweise ein Router
CAT18	MCCAT18-Switch
CAT116	MCCAT16-Switch
CAT28	MCCAT28-Switch
CAT216	MCCAT216-Switch

► **Festlegen des Gerätetyps**

1. Falls die Bildschirmschnittstelle nicht angezeigt wird, drücken Sie den Tastaturkurzbefehl (Standard: Rollen) SCHNELL zweimal, um ihn zu aktivieren.
2. Drücken Sie F5. Das "Administration Menu" (Administrationsmenü) wird angezeigt.
3. Wählen Sie das dritte Untermenü "Channel Configuration" (Kanalkonfiguration) aus. Drücken Sie zur Auswahl des Untermenüs entweder 3 oder ↓, um es hervorzuheben, und drücken Sie anschließend die Eingabetaste. Das Untermenü "Channel Configuration" (Kanalkonfiguration) wird angezeigt.
4. Drücken Sie ↓ oder ↑, um den Kanal des Gerätetyps, den Sie ändern möchten, zu ändern.
5. Drücken Sie "Tab" oder →, um das Feld in der Spalte "Device" (Gerät) auszuwählen, und drücken Sie die Eingabetaste. Die Hervorhebungsfarbe wird grün.
6. Verwenden Sie die Pfeiltasten, um zwischen den verfügbaren Optionen zu wählen, und drücken Sie die Eingabetaste, um die Auswahl zu bestätigen. Die Hervorhebungsfarbe wird gelb.
7. Wiederholen Sie die Schritte 4 bis 6, bis Sie die korrekten Gerätetypen für alle Geräte der zweiten Schicht festgelegt haben.
8. Drücken Sie "S", um die Änderungen zu speichern oder "Esc", um das aktuelle Menü oder Untermenü zu verlassen.
 - Wenn Sie "Esc" drücken, wird die Nachricht "Save the changes [Y/N/ESC]" (Änderungen speichern [J/N/ESC]) in der Nachrichtenleiste angezeigt. Drücken Sie zum Speichern der Änderungen "Y", zum Verwerfen der Änderungen "N" oder "Esc", um zum aktuellen Menü oder Untermenü zurückzukehren.

SCHRITT (E): Verbinden der Computer mit dem MCCAT-System

Sie können Computer mit verfügbaren Kanalports jedes KVM-Switch im System verbinden. Dazu gehören auch die Kanalports des Basis-Switch und der Geräte der zweiten Schicht. Anweisungen zum Verbinden von Computern finden Sie in den Schritten 1 bis 4 unter **Herstellen der Verbindung** (auf Seite 3).



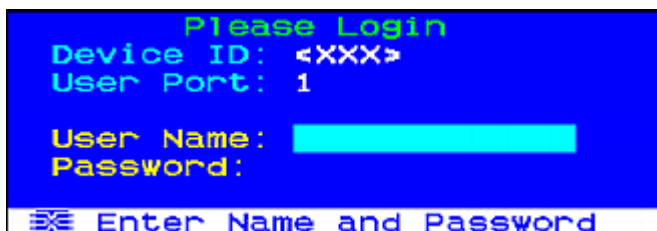
Anmelden

Der Anmeldemechanismus verhindert, dass unautorisierte Benutzer Zugang zum System erhalten oder die Einstellungen ändern. Melden Sie sich mit einem beliebigen Benutzerkonto an, um Zugriff auf alle Computer zu erhalten. Melden Sie sich zur Konfiguration der Systemeinstellungen im "Administration Menu" (Administrationsmenü) mit dem Administratorkonto an.

Hinweis: <XXX> stellt in der Abbildung den Modellnamen dar, der vom erworbenen Produkt abhängt.

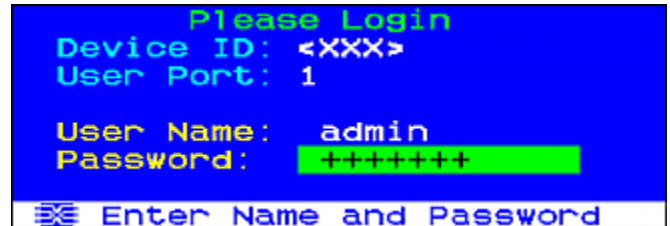
► So melden Sie sich beim MCCAT-System an

1. Das Feld "Login" (Anmelden) wird angezeigt, nachdem Sie das MCCAT-System eingeschaltet haben.

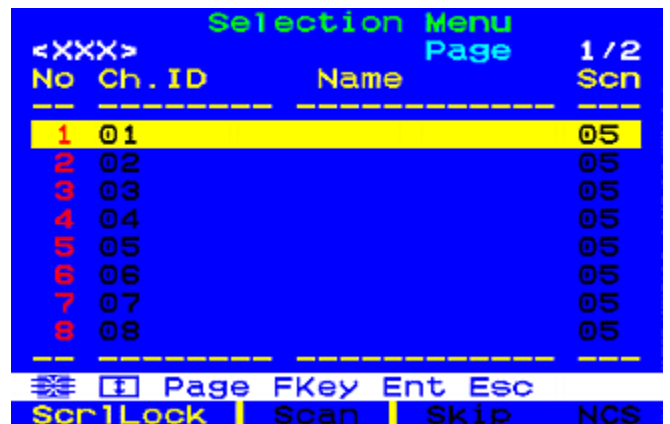


2. Geben Sie Ihren Benutzernamen und das Kennwort ein. Sind Sie beispielsweise der Administrator, so lautet Ihr Benutzername "admin" und das Standardkennwort ist "raritan".

- a. Geben Sie admin in das Feld "User Name" (Benutzername) ein, und drücken Sie die Eingabetaste.
- b. Geben Sie raritan in das Feld "Password" (Kennwort) ein, und drücken Sie die Eingabetaste. Bei der Eingabe des Kennworts muss die Groß- und Kleinschreibung beachtet werden.



3. Im "Selection Menu" (Auswahlmnü) wird angezeigt, dass Sie nun erfolgreich angemeldet sind.



Wichtig: Aus Sicherheitsgründen für Ihr MCCAT-System empfehlen wir Ihnen dringend, das Standardkennwort zu ändern. Weitere Informationen hierzu finden Sie unter Ändern von Kennwörtern im Benutzerhandbuch.

Zugreifen auf einen Computer oder Kanal

Nach der Anmeldung können Sie alle Kanäle zur Ansicht auswählen und den mit dem Kanal verbundenen Computer steuern. Je nach Art der von Ihnen eingesetzten Tastatur, Maus und des Monitors gibt es entweder eine oder zwei Methoden, die Kanäle auszuwählen. Tastatur, Maus und Monitor werden nachfolgend "Eingabe-/Ausgabegeräte" genannt.

- Falls Sie Eingabe-/Ausgabegeräte verwenden, die direkt mit dem MCCAT-Switch verbunden sind, können Sie folgende Methoden verwenden:

- **Selection Menu** (Auswahlmenü) der Bildschirmschnittstelle (On-Screen Display, OSD), oder
- **Channel buttons** (Tasten für die Kanäle) auf der Vorderseite

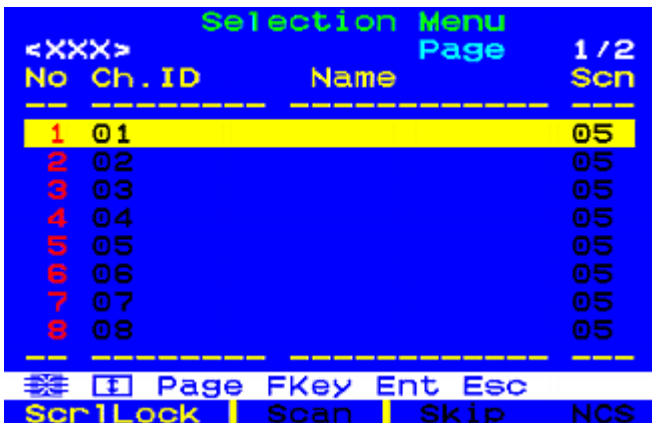
Um den Kanal nach der Anmeldung beim System erstmals auswählen zu können, müssen Sie das "Selection Menu" (Auswahlmenü) aufrufen.

Hinweis: Bei einem zweischichtigen System sind alle Tasten auf der Vorderseite auf den MCCAT-Switches der "zweiten Schicht" deaktiviert, sodass bei Geräten der zweiten Schicht nur die Bildschirmschnittstelle zur Verfügung steht.

- Falls Sie Eingabe-/Ausgabegeräte verwenden, die mit der MCCAT-Benutzerstation verbunden sind, können Sie folgende Methode verwenden:
 - **Selection Menu** (Auswahlmenü) der Bildschirmschnittstelle

Verwenden des "Selection Menu" (Auswahlmenü)

Das "Selection Menu" (Auswahlmenü) ist das erste Menü, das auf der Bildschirmschnittstelle nach dem Anmelden angezeigt wird. Es enthält standardmäßig keine Kanalnamen, da Sie diese erst zuweisen müssen.



Selection Menu			
<XXX>	Page	1/2	
No	Ch. ID	Name	Scn
1	01		05
2	02		05
3	03		05
4	04		05
5	05		05
6	06		05
7	07		05
8	08		05

Page FKey Ent Esc
ScrLock | Scan | Skip | NCS

► So wählen Sie im "Selection Menu" (Auswahlmenü) einen Kanal aus

1. (Optional) Wenn Sie auf der aktuellen Seite den Kanal nicht finden, drücken Sie "Page Down" (Bild-ab) oder "Page Up" (Bild-auf), um auf die nächste oder vorherige Seite zu gelangen.
2. Drücken Sie **↓** oder **↑**, um die Zeile auf den gewünschten Kanal zu verschieben.

Tipp: Um den Kanal schnell zu markieren, können Sie die entsprechende Ziffer drücken, die in der Spalte "No" (Nr.) angezeigt wird.

3. Drücken Sie die Eingabetaste.

Das Selection Menu (Auswahlmenü) wird ausgeblendet. Das Videosignal des entsprechenden Computers wird auf dem Bildschirm angezeigt, und Sie können den Computer über die Tastatur und Maus steuern.

MCCAT -Switches unterstützen keine Kanalerkennung in Echtzeit. Sie dürfen NICHT den aktuellen Computer trennen und einen anderen Computer an den ausgewählten Kanal anschließen. Andernfalls können bei diesem Kanal Probleme bei der Eingabe über die Tastatur oder Maus auftreten. Falls solche Probleme auftreten, wählen Sie den Kanal im "Selection Menu" (Auswahlmenü) erneut aus, um das Problem zu beheben.

► So wählen Sie im "Selection Menu" (Auswahlmenü) einen anderen Kanal aus

1. Falls die Bildschirmschnittstelle nicht angezeigt wird, drücken Sie den Tastaturkurzbefehl (Standard: Rollen) SCHNELL zweimal, um ihn zu aktivieren.
2. Markieren Sie einen anderen Kanal, und drücken Sie die Eingabetaste.

Weitere Informationen über das "Selection Menu" (Auswahlmenü) erhalten Sie unter Selection Menu (Auswahlmenü) im Benutzerhandbuch.

Verwenden der Tasten für den Kanal

Die Tasten auf der Vorderseite können erst verwendet werden, nachdem Sie mithilfe des "Selection Menu" (Auswahlmenü) auf einen Kanal zugegriffen haben. Solange Sie Eingabe-/Ausgabegeräte verwenden, die direkt mit dem MCCAT-Switch verbunden sind, können Sie die Tasten auf der Vorderseite verwenden.

Hinweis: Bei einem zweischichtigen System sind alle Tasten auf der Vorderseite auf den MCCAT-Switches der "zweiten Schicht" deaktiviert, sodass bei Geräten der zweiten Schicht nur die Bildschirmschnittstelle zur Verfügung steht.

► Auswählen des Kanals durch Drücken der Tasten für den Kanal

1. Falls die Bildschirmschnittstelle angezeigt wird, drücken Sie "Esc", bis diese ausgeblendet wird.
2. Drücken Sie die Taste für den Kanal, auf den Sie zugreifen möchten.
 - Tasten für die Kanäle des MCCAT28



- Tasten für die Kanäle des MCCAT216



Das Videosignal des entsprechenden Computers wird auf dem Bildschirm angezeigt, und Sie können den Computer über die Tastatur und Maus steuern.

Abmelden

Nachdem Sie Ihre Aufgaben im MCCAT-System ausgeführt haben, melden Sie sich ab, um den Zugriff auf das System durch nicht autorisierte Benutzer zu vermeiden.

► So melden Sie sich vom MCCAT-System ab

1. Falls die Bildschirmschnittstelle nicht angezeigt wird, drücken Sie den Tastaturkurzbefehl (Standard: Rollen) SCHNELL zweimal, um ihn zu aktivieren.
2. Drücken Sie F9.

Im Kontrollkästchen "Login" (Anmelden) wird angezeigt, dass Sie sich erfolgreich abgemeldet haben.

Weitere Informationen

Weitere Informationen zu MCCAT und der gesamten Produktlinie von Raritan finden Sie auf der Website von Raritan (www.raritan.com). Bei technischen Problemen wenden Sie sich an den technischen Support von Raritan. Internationale Kontaktinformationen zum technischen Support finden Sie auf der Website von Raritan unter "Support" auf der Seite "Kontakt".