

Voyant Surchauffe unité centrale (rouge)    Voyant contrôleur 2 (bleu)    Voyant contrôleur 1 (bleu)    Voyant Disque (orange)    Voyant d'alimentation (bleu)

## Vue d'ensemble de CommandCenter Secure Gateway

Nous vous félicitons d'avoir acheté l'unité V1 CommandCenter Secure Gateway (CC-SG), la plate-forme logicielle de gestion Raritan conçue pour combiner un accès sécurisé et le contrôle des dispositifs informatiques. Ce document contient les instructions d'implémentation de CC-SG qui vous permettront de le rendre opérationnel en un minimum de temps. Avant d'installer CC-SG, préparez les dispositifs qu'il gèrera. Pour obtenir des instructions, reportez-vous à la documentation **CommandCenter Secure Gateway - Guide de configuration** ou **Solutions numériques Raritan - Guide de déploiement**.

## I. Déballage de CC-SG

Votre carton doit comporter les éléments suivants :

- (1) Unité CommandCenter Secure Gateway
- (1) Kit de montage sur rack
- (2) Câbles d'alimentation
- (1) Câble réseau CAT 5
- (1) Version imprimée du Guide de configuration rapide (ce document)
- (1) CD-ROM contenant la documentation utilisateur Raritan
- Documents d'enregistrement et de garantie

### Assistance technique

Contactez Raritan Etats-Unis au 800.724.8090 entre 8h et 20h (heure de la côte Est) ou votre bureau Raritan local si vous n'avez pas reçu tous les éléments répertoriés ici.

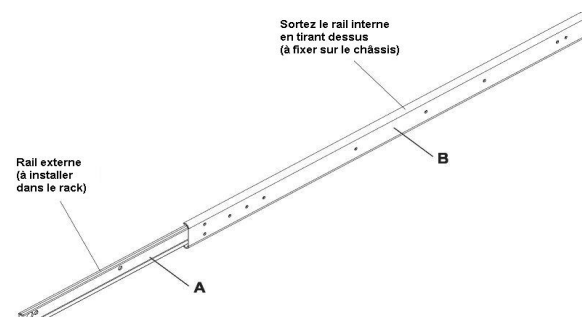
### Emplacement dans le rack

Choisissez dans le rack un emplacement approprié dans une zone propre, sans poussière et bien ventilée afin d'installer l'unité CC-SG. Evitez les endroits d'où émanent de la chaleur, du bruit électrique et des champs électromagnétiques et placez l'unité près d'une prise mise à la terre.

## II. Montage sur rack de l'unité CC-SG

### Identification des sections de rails

Votre kit de montage sur rack contient deux assemblages de rails. Chaque assemblage comporte deux sections : un rail de châssis fixe interne (A) qui s'attache à l'unité et un rail extérieur (B) vissé aux pattes de fixation du rail. Une glissière placée entre les deux doit rester fixée au rail du rack fixe. Les rails A et B doivent être séparés l'un de l'autre pour l'installation.



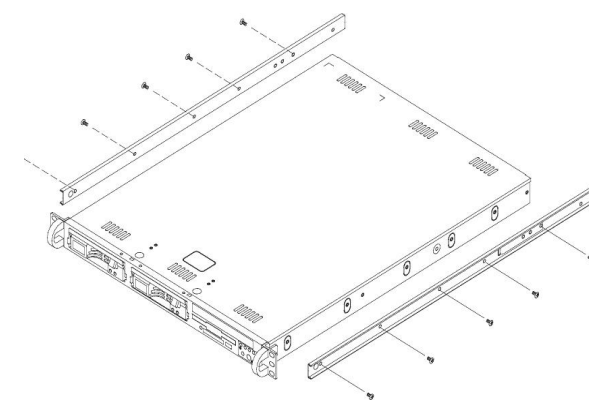
Pour retirer le rail de châssis fixe (A), tirez-le pour le sortir aussi loin que possible jusqu'à ce que vous entendiez un clic. Une languette émergeant de l'intérieur de l'assemblage du rail verrouille le rail interne. Appuyez sur la languette de verrouillage pour sortir complètement le rail interne. Effectuez cette opération pour les assemblages gauche et droit.

### Installation des rails du châssis

1. Positionnez les sections de rail du châssis fixe que vous venez de retirer le long du châssis ; assurez-vous que les cinq trous de vis sont alignés.

*Remarque : les rails gauche et droit ne sont pas interchangeables.*

2. Vissez le rail sur le côté du châssis.



3. Répétez les étapes 1 et 2 pour l'autre rail de l'autre côté du châssis. Fixez les pattes si vous effectuez l'installation dans un rack Telco.

### Languettes de verrouillage

Les deux rails de châssis sont dotés d'une languette de verrouillage qui a deux fonctions :

- Maintenir l'unité CC-SG en place lorsqu'elle est installée et enfoncée complètement dans le rack (position d'utilisation normale).
- Maintenir l'unité CC-SG en place lorsqu'elle est sortie du rack et éviter sa chute lorsqu'elle est retirée pour réparation.

### Installation des rails du rack

1. Déterminez l'emplacement de l'unité CC-SG dans le rack.
2. Positionnez les assemblages rail fixe/glissière à l'emplacement souhaité du rack, glissière placée face à l'intérieur du rack.
3. Vissez l'assemblage à l'aide des pattes de fixation fournies.

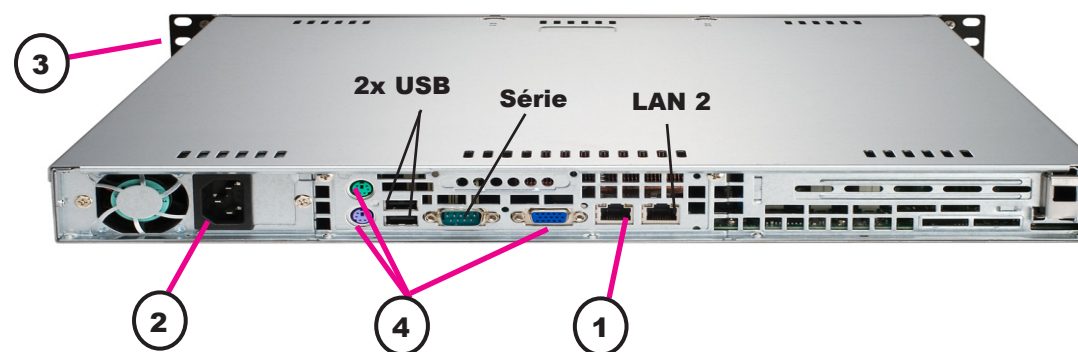
4. Fixez l'autre assemblage de l'autre côté du rack en vous assurant que les deux sont placés à la même hauteur et que les glissières sont dirigées vers l'intérieur. Idéalement, cette opération devrait être effectuée par deux personnes.

### Installation de l'unité CC-SG dans le rack

Une fois les rails fixés au châssis et au rack, installez l'unité CC-SG dans ce dernier.

1. Alignez les rails du châssis avec l'avant de ceux du rack.
2. Faites glisser les rails du châssis dans ceux du rack, en maintenant une pression identique des deux côtés (il vous faudra peut-être enfoncer les languettes de verrouillage pendant l'insertion). Lorsque l'unité CC-SG est complètement enfoncée dans le rack, les languettes de verrouillage doivent émettre un clic.

## III. Branchement des câbles et définition de l'adresse IP de CC-SG



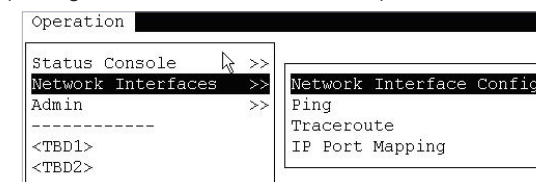
**Paramètres CC-SG par défaut :**  
**Adresse IP :** 192.168.0.192  
**Masque de sous-réseau :** 255.255.255.0  
**Nom d'utilisateur/Mot de passe :** admin/raritan

1. Branchez le câble réseau local au port LAN 1 sur le panneau arrière de l'unité CC-SG. Branchez l'autre fiche sur le réseau.
2. Reliez le câble d'alimentation CA au port situé sur le panneau arrière de l'unité CC-SG. Branchez l'autre fiche du câble dans une prise électrique.
3. Mettez l'unité CC-SG sous tension en soulevant la plaque avant et en appuyant sur le bouton d'alimentation.

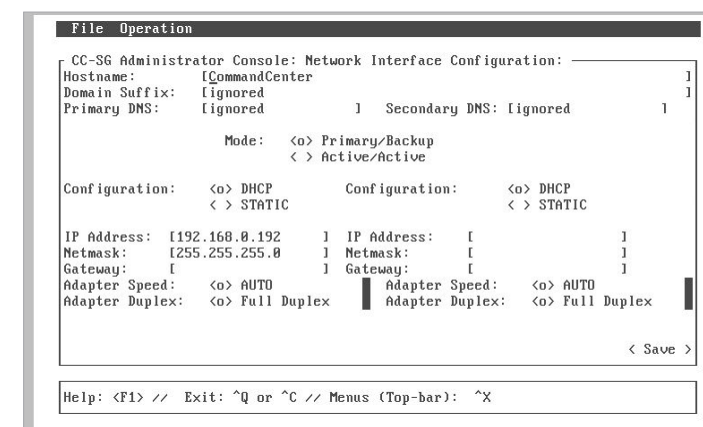
*Remarque : pour mettre l'unité CC-SG hors tension, enfoncez fermement le bouton d'alimentation et attendez environ une minute que l'unité s'éteigne.*

4. Raccordez les câbles clavier, écran et souris aux ports correspondants sur le panneau arrière de l'unité CC-SG. Lorsque l'invite de connexion s'affiche sur la sortie vidéo, connectez-vous à l'aide d'**admin/raritan** et appuyez sur **CTRL+X**. Les noms d'utilisateur et mots de passe sont sensibles à la casse.

5. Dans le menu **Operation**, cliquez sur **Network Interfaces** (Interfaces réseau), puis sélectionnez **Network Interface Config** (Configuration de l'interface réseau).



6. Dans le champ **Configuration**, sélectionnez **DHCP** ou **Static**. Si vous sélectionnez **Static**, entrez une adresse IP statique. Le cas échéant, spécifiez des serveurs DNS, un masque de réseau et une adresse de passerelle.



7. Sélectionnez **Save** (Enregistrer). Attendez quelques minutes que l'unité CC-SG redémarre.

## IV. Connexion à l'unité CC-SG

1. Une fois l'unité CC-SG démarrée, utilisez un navigateur Internet pris en charge et tapez l'URL de CC-SG : <http://<adresse IP>/admin> (par exemple, <http://10.10.3.30/admin>).
2. Lorsque le message d'alerte de sécurité s'affiche, cliquez sur **Oui**.
3. Le système vous avertit si la version de Java Runtime Environment installée sur votre machine n'est pas prise en charge.



4. La fenêtre de connexion s'affiche. Connectez-vous à CC-SG à l'aide des nom et mot de passe de connexion par défaut (**admin/raritan**).

*Veuillez consulter le Manuel de l'administrateur de CommandCenter Secure Gateway pour plus d'informations.*