



Vue d'ensemble de CommandCenter Secure Gateway

Nous vous félicitons d'avoir acheté l'unité G1 CommandCenter Secure Gateway (CC-SG), la plate-forme logicielle de gestion Raritan conçue pour combiner un accès sécurisé et le contrôle des dispositifs informatiques. Ce document contient les instructions d'implémentation de CC-SG qui vous permettront de le rendre opérationnel en un minimum de temps. Avant d'installer CC-SG, préparez les dispositifs qu'il gèrera. Pour plus d'informations, reportez-vous à **Solutions numériques Raritan - Guide de déploiement**.

I. Déballage de CC-SG

Votre carton doit comporter les éléments suivants :

- (1) Unité CommandCenter Secure Gateway
- (1) Kit de montage sur rack
- (2) Câbles d'alimentation
- (1) Câble réseau CAT 5
- (1) Version imprimée du Guide de configuration rapide (ce document)
- (1) CD-ROM contenant la documentation utilisateur Raritan
- Documents d'enregistrement et de garantie

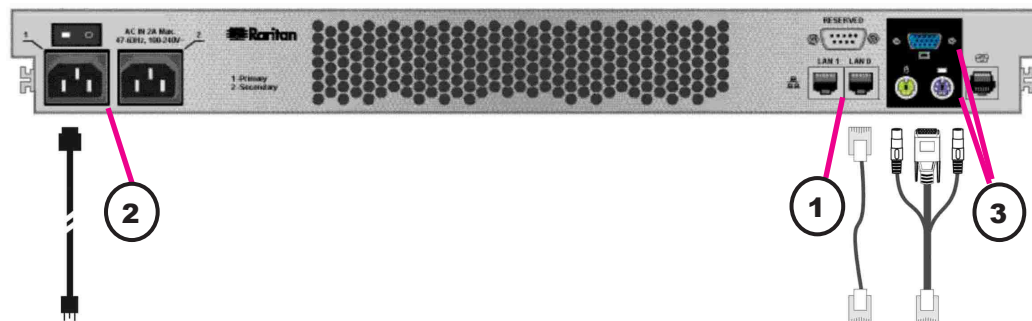
Assistance technique

Contactez Raritan Etats-Unis au 800.724.8090 entre 8h et 20h (heure de la côte Est) ou votre bureau Raritan local si vous n'avez pas reçu tous les éléments répertoriés ici.

Emplacement dans le rack

Choisissez dans le rack un emplacement approprié dans une zone propre, sans poussière et bien ventilée afin d'installer l'unité CC-SG. Evitez les endroits d'où émanent de la chaleur, du bruit électrique et des champs électromagnétiques et placez l'unité près d'une prise mise à la terre.

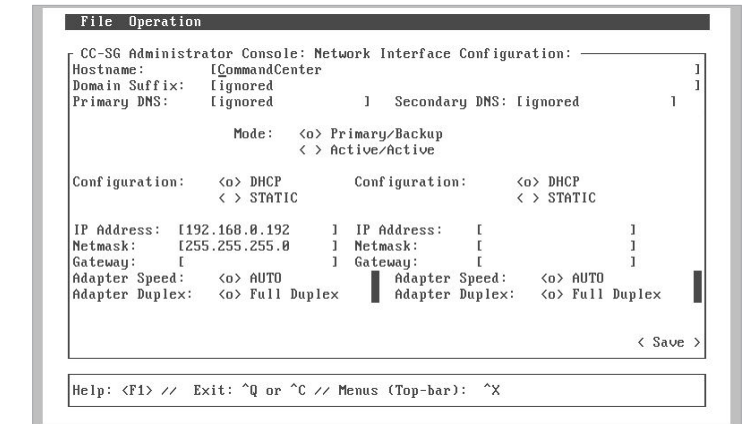
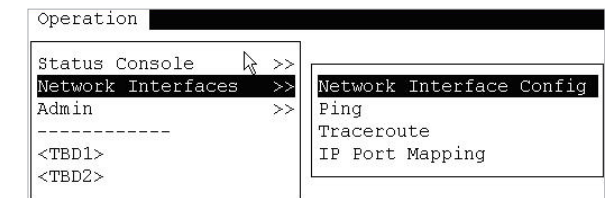
II. Branchement des câbles



1. Branchez le câble réseau local au port LAN 0 sur le panneau arrière de l'unité CC-SG. Branchez l'autre fiche sur le réseau.
2. Reliez un des câbles d'alimentation CA fournis au port d'alimentation 1 situé sur le panneau arrière de l'unité CC-SG. Branchez l'autre fiche du câble dans une prise électrique.
3. Raccordez les câbles clavier et écran aux ports correspondants sur le panneau arrière de l'unité CC-SG.

III. Définition de l'adresse IP de CC-SG

1. Mettez l'unité CC-SG sous tension en appuyant sur le bouton d'alimentation située sur le panneau arrière de l'unité.
Remarque : pour mettre l'unité CC-SG hors tension, enfoncez fermement le bouton d'alimentation et attendez environ une minute que l'unité s'éteigne.
2. Lorsque l'invite de connexion s'affiche sur la sortie vidéo, connectez-vous à l'aide des nom d'utilisateur et mot de passe **admin/raritan**. Les noms d'utilisateur et mots de passe sont sensibles à la casse.
3. Lorsque vous êtes invité à modifier le mot de passe, entrez d'abord **raritan**, puis un nouveau mot de passe avant de le confirmer en le saisissant une seconde fois.
4. La console administrateur s'affiche alors. Appuyez sur **CTRL+X** pour sélectionner le menu en haut de la console.
5. Sélectionnez le menu **Operation**.
6. Sélectionnez le menu **Network Interfaces** (Interfaces réseau).
7. Sélectionnez **Network Interface Config** (Configuration de l'interface réseau). L'écran Network Interface Configuration (Configuration de l'interface réseau) s'affiche.
8. Dans le champ **Configuration**, sélectionnez **DHCP** ou **Static**. Si vous sélectionnez **Static**, entrez une adresse IP statique. Le cas échéant, spécifiez des serveurs DNS, un masque de réseau et une adresse de passerelle.
9. Sélectionnez **Save** (Enregistrer). Attendez quelques minutes que l'unité CC-SG redémarre.



Paramètres CC-SG par défaut :

- Adresse IP : 192.168.0.192
- Masque de sous-réseau : 255.255.255.0
- Nom d'utilisateur/Mot de passe : admin/raritan

IV. Connexion à l'unité CC-SG

1. Une fois l'unité CC-SG démarrée, utilisez un navigateur Internet pris en charge et tapez l'URL de CC-SG : <http://<adresse IP>/admin>. Par exemple, <http://10.10.3.30/admin>.
2. Lorsque le message d'alerte de sécurité s'affiche, cliquez sur Oui.
3. Le système vous avertit si la version de Java Runtime Environment installée sur votre machine n'est pas prise en charge. La fenêtre de connexion s'affiche.
4. Connectez-vous à CC-SG à l'aide des nom et mot de passe de connexion par défaut (**admin/raritan**).

