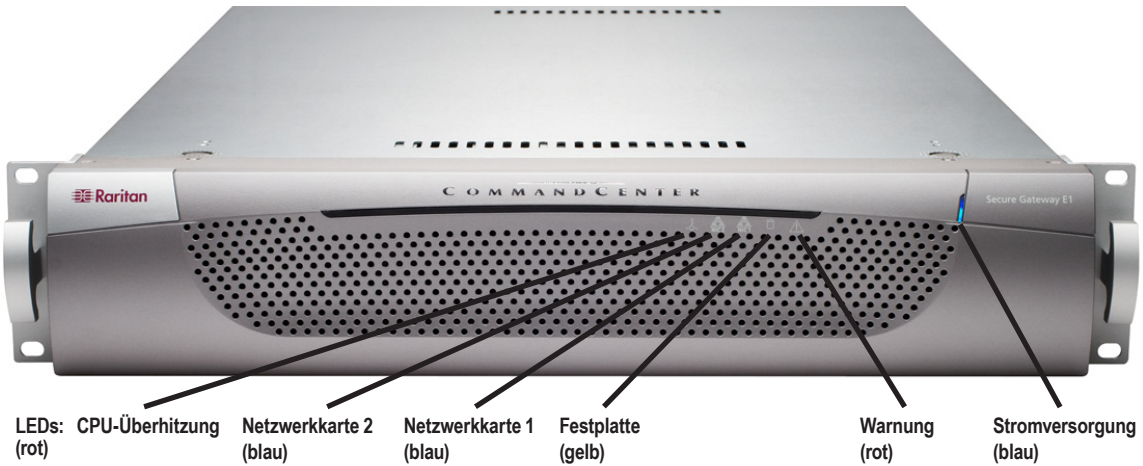


Überblick über CommandCenter Secure Gateway

Die CommandCenter Secure Gateway (CC-SG) E1-Einheit, die Verwaltungssoftware-Plattform von Raritan, wurde für einen sicheren und zentralen Zugriff auf IT-Geräte und deren Steuerung entwickelt. Das vorliegende Dokument enthält Anweisungen zur schnellen Installation und Konfiguration von CC-SG. Vor der Installation sollten Sie die Geräte vorbereiten, die von CC-SG verwaltet werden sollen. Weitere Informationen finden Sie im Handbuch **Digitales Lösungskonzept von Raritan – Implementierungshandbuch**.



I. Auspacken von CC-SG

Im Lieferumfang sind enthalten:

- | | |
|--|--|
| (1) CommandCenter Secure Gateway E1-Einheit | (1) Netzwerkkabel (CAT 5) |
| (1) Vordere Blende für CommandCenter Secure Gateway E1-Einheit | (1) Kurzanleitung für die Installation und Konfiguration |
| (1) Einbausatz für die Gestellmontage | (1) Raritan-Benutzerdokumentation auf CD-ROM |
| (2) Netzkabel | (1) Registrierungs- und Garantieunterlagen |

Technischer Kundendienst

Wenden Sie sich telefonisch zwischen 8.00 Uhr und 20.00 Uhr (USA/Ostküstenzeit) unter der Telefonnummer +1-800 724 8090 an Raritan in den USA oder an Ihre örtliche Raritan-Niederlassung, wenn der Lieferung nicht alle hier erwähnten Komponenten beiliegen.

Gestellposition bestimmen

Legen Sie für CC-SG eine geeignete Position im Gestell fest, das sich in einer sauberen, staubfreien, gut belüfteten Umgebung befinden sollte. Vermeiden Sie Bereiche, in denen Hitze, elektrisches Rauschen oder elektromagnetische Felder erzeugt werden, und montieren Sie die Einheit in der Nähe einer geerdeten Steckdose.

II. Befestigen von CC-SG im Gestell

Ziehen Sie vor der Gestellmontage von CC-SG alle Netzkabel, und entfernen Sie alle externen Kabel und Geräte.

Inhalt des Einbausatzes für die Gestellmontage

- Der Bausatz für die Gestellmontage enthält:
- 2 Paar Gestellschienen. Jedes Paar besteht aus einer inneren Schiene, die an der CC-SG-Einheit befestigt wird, und einer äußeren Schiene, die am Gestell befestigt wird. Zwischen der inneren und der äußeren Schiene befindet sich eine Gleitschienenführung, die an der äußeren Gestellschiene verbleiben sollte.
 - 1 Paar kurze vordere Montageklammern
 - 1 Paar lange hintere Montageklammern
 - Kurze Schrauben, lange Schrauben
 - Distanzscheiben

Innere Schienen an der CC-SG-Einheit befestigen

- Ziehen Sie die innere Schiene so weit wie möglich aus der äußeren Schiene. Drücken Sie die Sperrlasche hinein, um die innere Schiene aus der äußeren Schiene zu lösen, und ziehen Sie dann die innere Schiene komplett heraus. Führen Sie diesen Vorgang bei beiden Gestellschienenpaaren durch.
- Die fünf Montagelöcher auf der inneren Schiene entsprechen den fünf Schienenhaken auf beiden Seiten der CC-SG-Einheit. Richten Sie jeweils die Löcher der inneren Schiene mit den Schienenhaken aus, und drücken Sie die Schiene dann zur Befestigung gegen die Einheit.
- Schieben Sie jede Schiene zur Vorderseite der Einheit, bis ein Klicken zu vernehmen ist.
- Befestigen Sie die inneren Schienen mit den kurzen Schrauben an der CC-SG-Einheit.

Äußere Schienen am Gestell befestigen

- Die äußeren Schienen werden am Gestell befestigt. Sie sind für Gestelle mit einer Tiefe von 28 bis 32 Zoll geeignet.
- Befestigen Sie die kurzen vorderen Montageklammern mit kurzen Schrauben an beiden äußeren Schienen.
 - Schieben Sie die langen hinteren Montageklammer jeweils in das gegenüberliegende Ende der äußeren Schienen. Befestigen Sie die langen hinteren Montageklammern mit kurzen Schrauben an den äußeren Schienen.
 - Passen Sie die Schienenlänge an die Gestelltiefe an.
 - Befestigen Sie die beiden mit Montageklammern versehenen Enden der äußeren Schiene mit Distanzscheiben und langen Schrauben am Gestell.

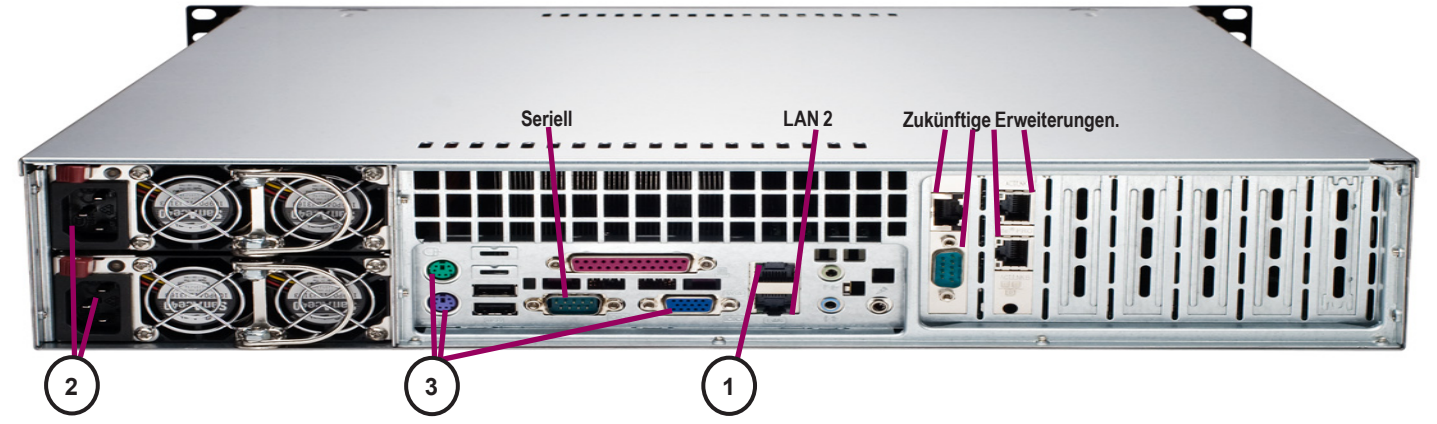
CC-SG im Gestell einbauen

- Nachdem die Schienen sowohl an der CC-SG-Einheit als auch am Gestell befestigt sind, wird CC-SG im Gestell eingebaut.
- Ziehen Sie die Gestellschienen komplett heraus, und bringen Sie das hintere Ende der inneren Schienen auf die Höhe des vorderen Endes der Gestellschienen.
 - Schieben Sie die CC-SG-Einheit in das Gestell, bis ein Klicken zu vernehmen ist. Sie müssen beim Einschieben der Einheit eventuell die Sperrlaschen niederdrücken.
- Sperrlaschen**
Beide inneren Schienen verfügen über eine Sperrlasche, die zwei Funktionen erfüllt:
- Zum einen hält sie die CC-SG-Einheit nach dem vollständigen Einschieben in das Gestell an ihrer Position.
 - Zum anderen hält sie die CC-SG-Einheit an ihrer Position, wenn die Schienen bis zum Anschlag aus dem Gestell herausgezogen werden.

III. Anschließen der Kabel

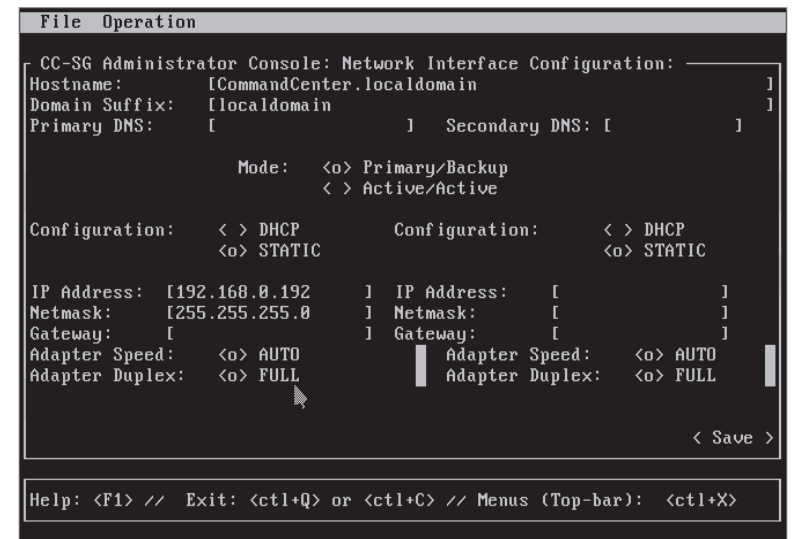
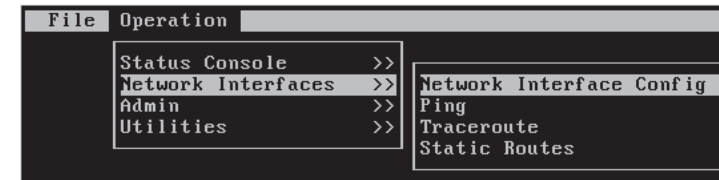
Nachdem die CC-SG-Einheit im Gestell montiert wurde, können Sie die Kabel anschließen und die IP-Adresse für CC-SG einstellen. Die Zahlen in der folgenden Abbildung entsprechen den Schritten in diesem Verfahren.

- Schließen Sie das Netzkabel (CAT 5) auf der Rückseite der CC-SG-Einheit an den Port **LAN 1** an. Verbinden Sie das andere Kabelende mit dem Netzwerk.
- Schließen Sie die beiden enthaltenen Netzkabel auf der Rückseite der CC-SG-Einheit an die Stromversorgungs-Ports an. Stecken Sie die anderen Netzkabelenden in getrennte Steckdosen mit unterbrechungsfreier Stromversorgung.
- Schließen Sie die KVM-Kabel an die entsprechenden Ports auf der Rückseite der CC-SG-Einheit an.



IV. Anmelden in der lokalen Konsole und Einstellen der IP-Adresse für CC-SG

- Schalten Sie CC-SG ein, indem Sie auf der Vorderseite des Geräts die POWER-Taste drücken.
- Bringen Sie die vordere Blende an der CC-SG-Einheit an.
- Melden Sie sich im **CommandCenter**-Anmeldedialogfeld mit **admin/raritan** an, und drücken Sie **STRG+X**. Bei Benutzernamen und Kennwörtern wird die Groß-/Kleinschreibung beachtet. Sie werden zur Änderung des Kennworts für die lokale Konsole aufgefordert.
- Klicken Sie im Menü **Operation** auf **Network Interfaces** und dann auf **Network Interface Config**.

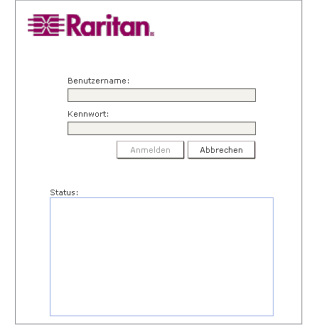


- Die Administrationskonsole wird angezeigt.
- Wählen Sie im Feld **Configuration** die Option **DHCP** oder **Static** aus. Wenn Sie **Static** auswählen, geben Sie eine statische IP-Adresse ein. Definieren Sie bei Bedarf DNS-Server, Netzmaske und Gateway-Adresse.
- Wählen Sie **Save**. Warten Sie einige Minuten, während CC-SG neu gestartet wird.

CC-SG-Standardinstellungen:
 IP-Adresse: 192.168.0.192
 Subnetzmaske: 255.255.255.0
 Benutzername/Kennwort: admin/raritan

V. Anmelden bei CC-SG

- Nach dem Neustart von CC-SG können Sie sich über einen Remote Client bei CC-SG anmelden.
- Starten Sie einen unterstützten Browser, und geben Sie die URL von CC-SG ein: <http://<IP-Adresse>/admin> (z. B. <http://192.168.10.192/admin>).
 - Klicken Sie im Fenster mit dem Sicherheitshinweis auf **Ja**.
 - Wenn Sie eine nicht unterstützte Version der Java Runtime Environment verwenden, werden Sie durch eine Warnung darauf hingewiesen. Folgen Sie den Anweisungen, um entweder die richtige Version herunterzuladen oder fortzufahren.
 - Das Fenster **Anmeldung** wird angezeigt.
 - Geben Sie den Standardbenutzernamen (admin) und das Standardkennwort (raritan) ein, und klicken Sie auf **Anmelden**.
 - Die CC-SG-Benutzerschnittstelle wird eingeblendet.



Weitere Informationen zur Vorbereitung anderer Raritan-Geräte für die CC-SG-Verwaltung finden Sie im Handbuch **Digitales Lösungskonzept von Raritan – Implementierungshandbuch**.
 Weitere Informationen zur Konfiguration von CC-SG finden Sie im **CommandCenter Secure Gateway-Handbuch für Administratoren**.