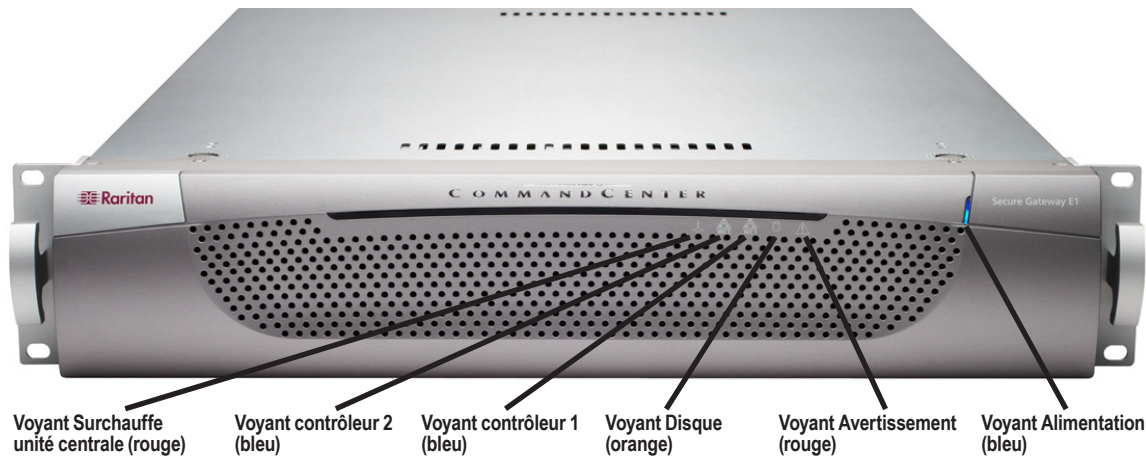


Vue d'ensemble de CommandCenter Secure Gateway

Nous vous félicitons d'avoir acheté l'unité E1 CommandCenter Secure Gateway (CC-SG), la plate-forme logicielle de gestion Raritan conçue pour combiner un accès sécurisé et le contrôle des dispositifs informatiques. Ce document contient les instructions d'implémentation de CC-SG qui vous permettront de le rendre opérationnel en un minimum de temps. Avant d'installer CC-SG, préparez les dispositifs qu'il gèrera. Pour plus d'informations, reportez-vous à **Solutions numériques Raritan - Guide de déploiement**.



I. Déballage de CC-SG

Votre carton doit comporter les éléments suivants :

- | | |
|--|---|
| (1) Unité E1 CommandCenter Secure Gateway | (1) Câble réseau CAT 5 |
| (1) Cache avant de l'unité E1 CommandCenter Secure Gateway | (1) Version imprimée du Guide d'installation et de configuration rapide |
| (1) Kit de montage sur rack | (1) CD-ROM contenant la documentation utilisateur Raritan |
| (2) Câbles d'alimentation | (1) Documents d'enregistrement et de garantie |

Assistance technique

Contactez Raritan Etats-Unis au 800.724.8090 entre 8h et 20h (heure de la côte Est) ou votre bureau Raritan local si vous n'avez pas reçu tous les éléments répertoriés ici.

Emplacement dans le rack

Choisissez dans le rack un emplacement dans une zone propre, sans poussière et bien ventilée afin d'installer l'unité CC-SG. Évitez les endroits d'où émanent de la chaleur, du bruit électrique et des champs électromagnétiques et placez l'unité près d'une prise mise à la terre.

II. Montage sur rack de l'unité CC-SG

Avant de procéder au montage sur rack de l'unité CC-SG, débranchez tous les câbles d'alimentation et retirez tous les câbles et dispositifs externes.

Contenu du kit de montage sur rack

Le kit de montage sur rack contient les éléments suivants :
2 paires de rails – chaque paire comprenant deux parties : un rail interne qui se fixe à l'unité CC-SG et un rail externe qui se fixe au rack. Une glissière de guidage est placée entre le rail interne et le rail externe. Celle-ci doit rester fixée au rail externe.

- 1 paire de pattes de fixation avant courtes
- 1 paire de pattes de fixation arrière longues
- Vis courtes, vis longues
- Rondelles

Installation des rails internes sur l'unité CC-SG

- Dégagez le rail interne du rail externe en le faisant coulisser aussi loin que possible. Appuyez sur la languette de verrouillage pour désolidariser le rail interne du rail externe, puis retirez-le complètement. Répétez cette opération avec la seconde paire de rails.
- Les cinq trous qui se trouvent sur chaque rail interne correspondent aux cinq crochets situés sur chaque côté de l'unité CC-SG. Faites coïncider les trous de chaque rail interne avec les crochets, puis appuyez les deux rails contre l'unité pour fixer celle-ci.
- Faites glisser chaque rail vers l'avant de l'unité jusqu'à ce que vous entendiez un clic.
- Fixez les rails internes sur l'unité CC-SG à l'aide de vis courtes.

Installation des rails externes sur le rack

Les rails externes se fixent sur le rack. Ils conviennent à des racks de 70 à 80 cm de profondeur.

- Vissez les pattes de fixation courtes sur chaque rail externe à l'aide de vis courtes.
- Faites coulisser chaque patte de fixation longue dans l'extrémité opposée de chaque rail externe. Vissez les pattes de fixation longues sur les rails externes à l'aide de vis courtes.
- Ajustez la longueur des rails en fonction de la profondeur du rack.
- Fixez chaque extrémité du rail externe sur le rack avec des rondelles et des vis longues.

Installation de l'unité CC-SG dans le rack

Une fois les rails fixés sur l'unité CC-SG et sur le rack, installez l'unité dans ce dernier.

- Allongez complètement les rails du rack, puis alignez la partie arrière des rails internes sur la partie avant des rails du rack.
- Faites glisser l'unité CC-SG dans le rack jusqu'à ce que vous entendiez un clic. Il vous faudra peut-être enfoncer les languettes de verrouillage au moment de l'insertion de l'unité dans le rack.

Informations sur les languettes de verrouillage

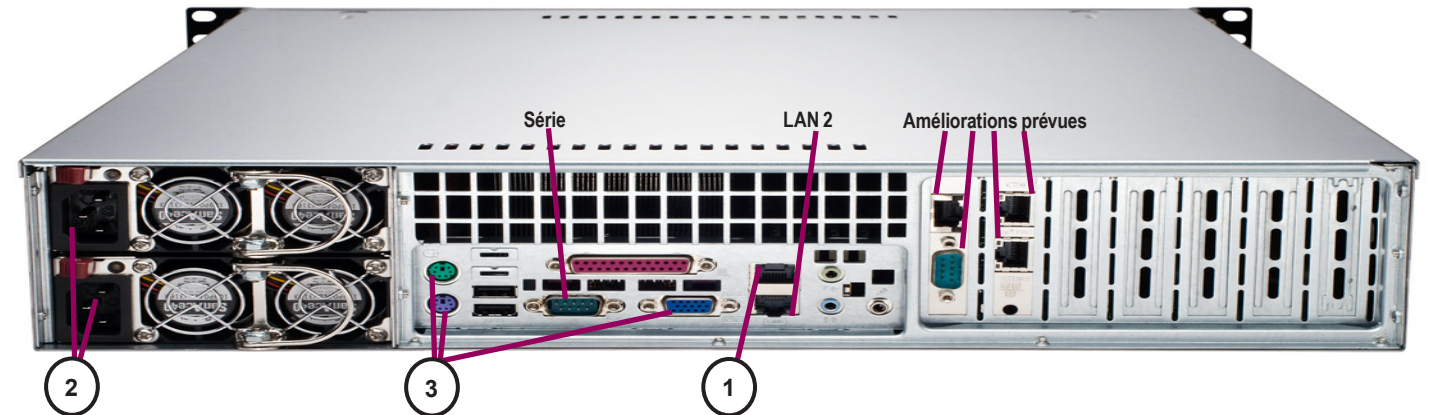
Chacun des rails internes est équipé d'une languette de verrouillage pour :

- Maintenir l'unité CC-SG en place lorsqu'elle est enfoncée complètement dans le rack.
- Maintenir l'unité CC-SG en place lorsqu'elle est sortie du rack.

III. Branchement des câbles

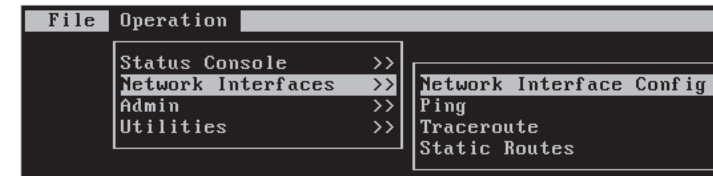
Une fois l'unité CC-SG installée dans le rack, vous pouvez brancher les câbles et définir l'adresse IP de CC-SG. Les numéros figurant sur le schéma ci-dessous correspondent aux numéros des étapes de la procédure à suivre.

- Branchez le câble réseau CAT 5 au port LAN 1 sur le panneau arrière de l'unité CC-SG. Branchez l'autre fiche sur le réseau.
- Reliez les 2 câbles d'alimentation CA fournis aux ports d'alimentation situés sur le panneau arrière de l'unité CC-SG. Branchez l'autre extrémité des câbles d'alimentation dans des prises protégées indépendantes.
- Raccordez les câbles pour clavier, écran et souris aux ports correspondants sur le panneau arrière de l'unité CC-SG.



IV. Connexion à la console locale pour définir l'adresse IP de CC-SG

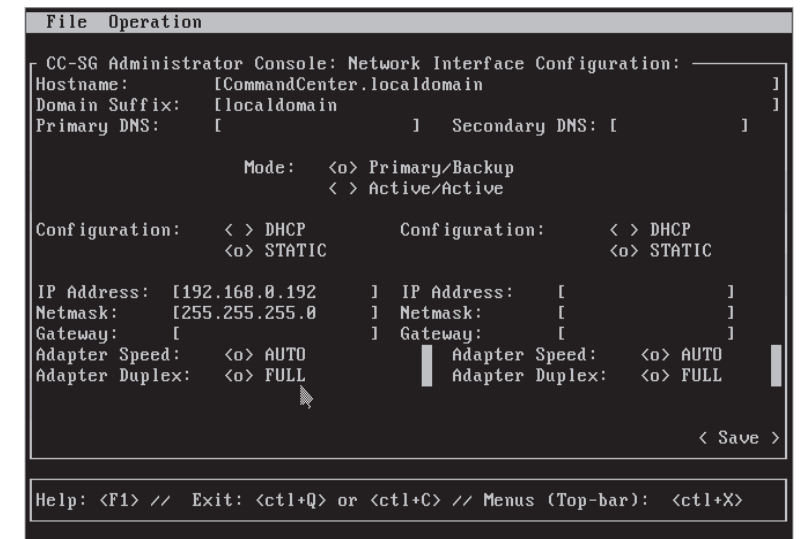
- Mettez l'unité CC-SG sous tension en appuyant sur le bouton d'alimentation situé à l'avant de l'unité.
- Remettez en place le cache avant sur l'unité CC-SG.
- Lorsque l'invite de connexion **CommandCenter** s'affiche sur la sortie vidéo, connectez-vous à l'aide des nom d'utilisateur et mot de passe **admin/raritan**, puis appuyez sur CTRL+X. Les noms d'utilisateur et mots de passe sont sensibles à la casse. Il vous est alors demandé de modifier le mot de passe de la console locale.
- Dans le menu **Operation**, cliquez sur **Network Interfaces** (Interfaces réseau), puis sélectionnez **Network Interface Config** (Configuration de l'interface réseau).



- La console administrateur s'affiche.
- Dans le champ **Configuration**, sélectionnez **DHCP** ou **Static**. Si vous sélectionnez **Static**, entrez une adresse IP statique. Au besoin, spécifiez des serveurs DNS, un masque de réseau et une adresse de passerelle.
- Sélectionnez **Save** (Enregistrer). Attendez quelques minutes que l'unité CC-SG redémarre.

Paramètres CC-SG par défaut :

Adresse IP : 192.168.0.192
Masque de sous-réseau : 255.255.255.0
Nom d'utilisateur/Mot de passe : admin/raritan



V. Connexion à l'unité CC-SG

Une fois l'unité CC-SG redémarrée, vous pouvez vous y connecter depuis un client distant.

- Lancez un navigateur pris en charge, puis entrez l'adresse URL de l'unité CC-SG : <http://<adresse IP>/admin>. Par exemple, <http://192.168.10.192/admin>.
- Lorsque le message d'alerte de sécurité s'affiche, cliquez sur Oui.
- Le système vous avertit si la version de Java Runtime Environment que vous utilisez n'est pas prise en charge. Suivez les instructions qui s'affichent pour télécharger la bonne version ou poursuivre.
- La fenêtre de connexion s'affiche.
- Entrez les nom d'utilisateur (admin) et mot de passe (raritan) par défaut, puis cliquez sur Connexion.
- L'interface utilisateur de CC-SG apparaît alors.



Consultez le **Guide de déploiement des solutions numériques** pour plus d'informations sur la préparation des autres dispositifs Raritan en vue de leur gestion par CC-SG.

Consultez le **Manuel de l'administrateur de CommandCenter Secure Gateway** pour plus d'informations sur la configuration de CC-SG.