



Raritan LED KVM 控制台

快速安装指南

感谢您购买 Raritan 的 LED KVM 控制台，它是当下市场中最为知名的 LED 背光 LCD 控制台之一。Raritan 的 LED KVM 控制台解决方案是集成的 1U 设备，可直接在安装机架上管理数据中心、服务器机房和其他有空间环境限制的服务器或 KVM。

Raritan 提供两种 LED KVM 控制台的型号：T1700-LED 和 T1900-LED。两者除了显示器的尺寸和支持的视频分辨率不同以外，功能相同。

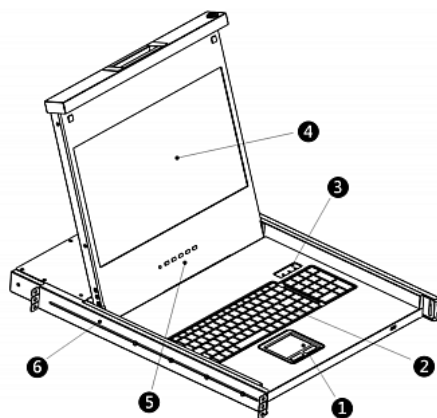
本快速安装指南解释了如何安装并配置一台 LED KVM 控制台。关于使用本产品的详细情况，请访问在线帮助或用户手册，网址为 [支持页面 \(http://www.raritan.com/support/\)](http://www.raritan.com/support/) 位于 Raritan 网站。

包装内容

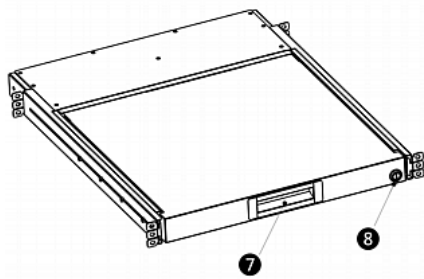
LED KVM 控制台 控制台所含的标准部件如下。检查并确保所有零部件齐全且完好无损。若有任何缺失或损坏，请立即联系 Raritan 或本地供应商。

- LED KVM 控制台
- 机架托架
 - * 固定深度可在 520 至 902 mm 范围内调节。
- KVM 组合电缆 (VGA、USB、PS/2)
- DVI 电缆
- 快速安装指南
- 保修卡
- 电源线
- 抽屉钥匙 (用于解锁控制台)

结构图



1. 触摸板
2. 键盘
3. NumLock、Caps Lock 和 Scroll Lock 状态指示灯
4. LCD 显示器
5. OSD 按钮和指示灯
6. 可调节安装机架



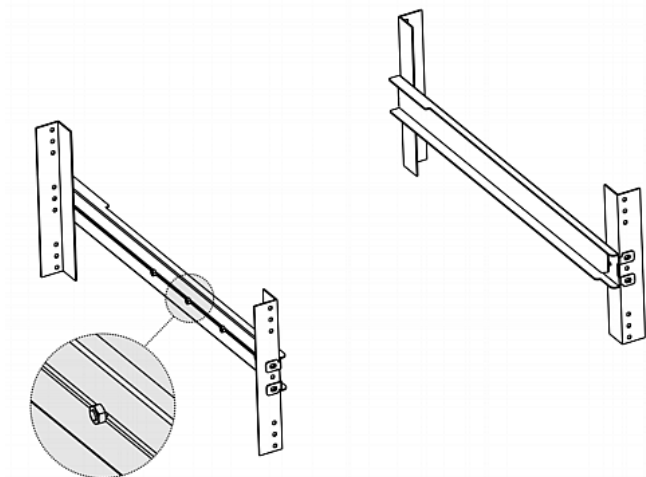
7. 符合人机工程学的凹形手把
8. 锁

安装前

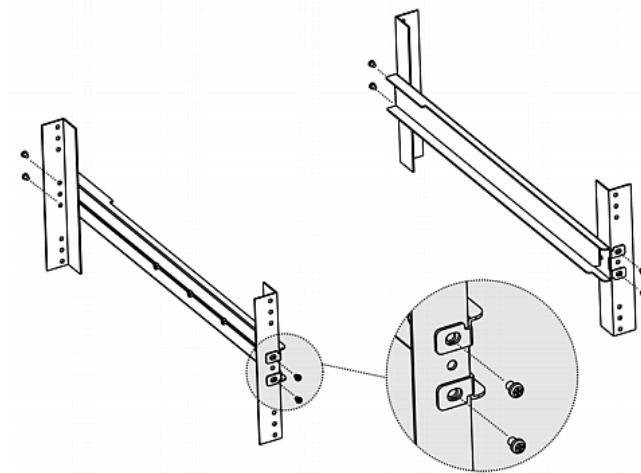
- 请将本产品放置于合适的环境中，这非常重要。
- 用于放置及固定本产品的表面应为稳固的水平面，或将其安装在适当的机柜中。
- 确保安装位置通风良好，不受日光直接照射，远离尘土、热源和水，不潮湿，无震动。
- 也应充分考虑本产品与相关设施连接的方便性。

安装

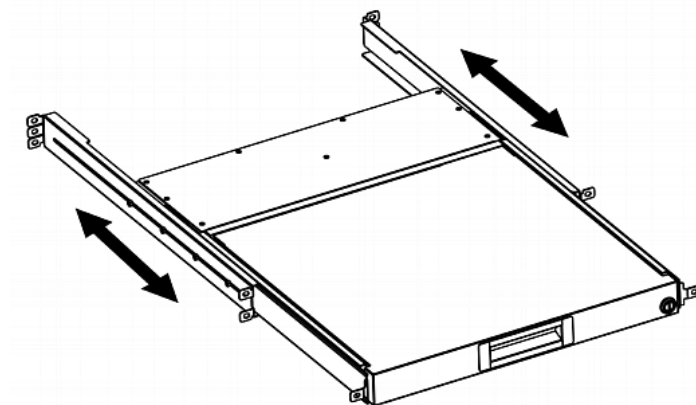
1. 稍稍松开托架上的紧固件，调整托架长度以匹配机架的固定深度，然后再拧紧紧固件。



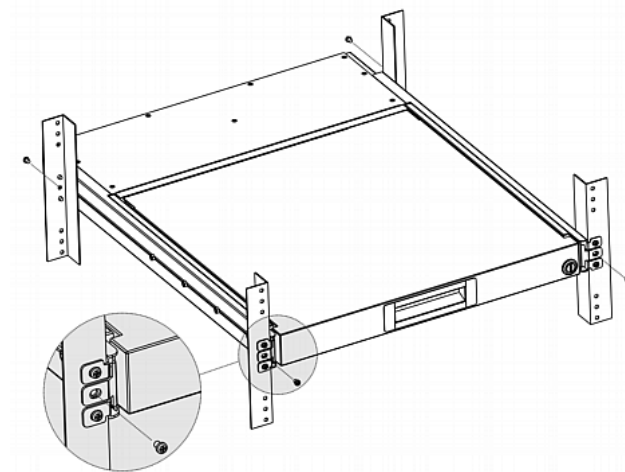
2. 使用螺丝或锁紧螺帽将托架牢牢固定在机架轨道上。



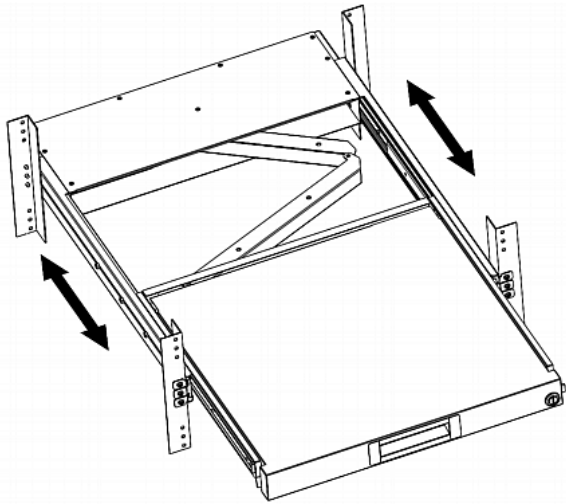
3. 如下所示，在托架间滑动 LED KVM 控制台。



4. 将 LED KVM 控制台 固定在支架上。



下图演示了 LED KVM 控制台是如何在机架间运动的。



连接服务器或 KVM 切换器

LED KVM 控制台可被连接到 KVM (键盘/视频/鼠标) 切换器或服务器上。

请始终使用由 Raritan 提供的 KVM 组合电缆进行连接。

如果服务器的视频端口是 DVI 端口, 或者如果你更愿意使用 DVI 端口, 则也需要一根 DVI 电缆。

与 KVM 切换器的连接

你可以通过 KVM 切换器, 通过 USB 或 PS/2 连接, 如下所示。

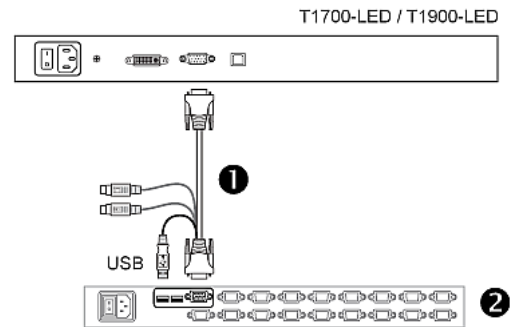
然后使用 Raritan 的 LED KVM 控制台访问 KVM 切换器和连接到 KVM 切换器上的设备。

USB 或 PS/2 连接来连接任意 KVM 切换器, 如下所示。

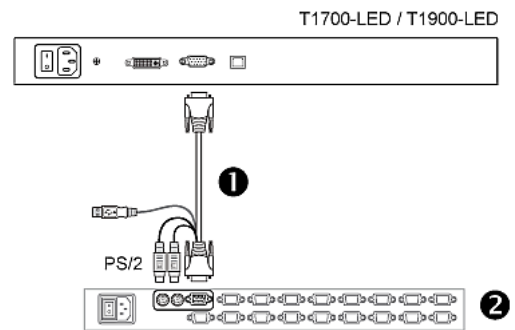
如果连接的是 Raritan 的 MCCAT288/216 KVM 切换器, LED KVM 控制台将只支持 PS/2 连接。

警告: 不支持 Raritan 的 MasterConsole II (主控台 II, MCC) 型 KVM 切换器, 因此不要连接任何的 MCC 设备。

▶ USB 连接



▶ PS/2 连接



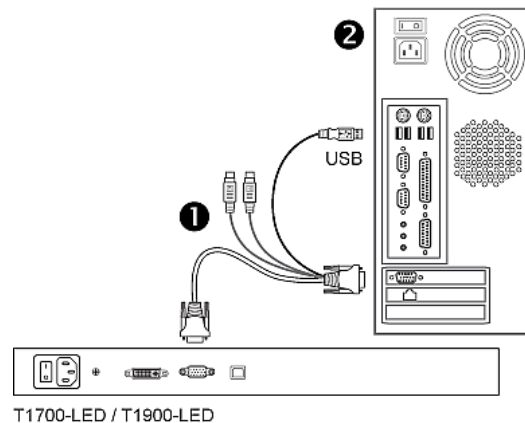
- | | |
|----------|----------|
| 1 | KVM 组合电缆 |
| 2 | KVM 切换器 |

与服务器的连接

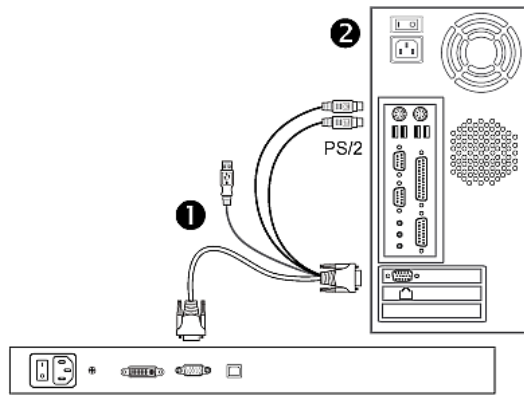
你可以通过 USB、PS/2 或 DVI 和 USB 或 PS/2 的组合接口连接到任何服务器。

不得同时将 USB 和 PS/2 的接头连接到服务器上。

▶ USB 连接



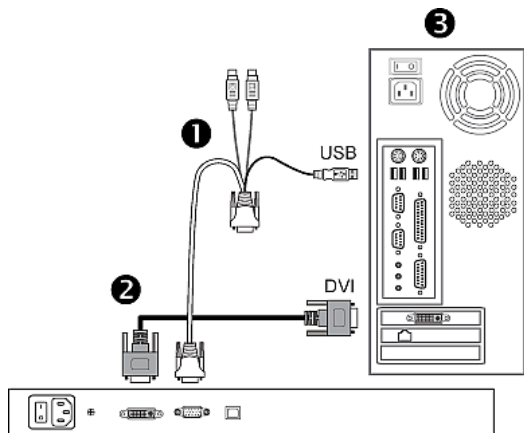
▶ PS/2 连接



T1700-LED / T1900-LED

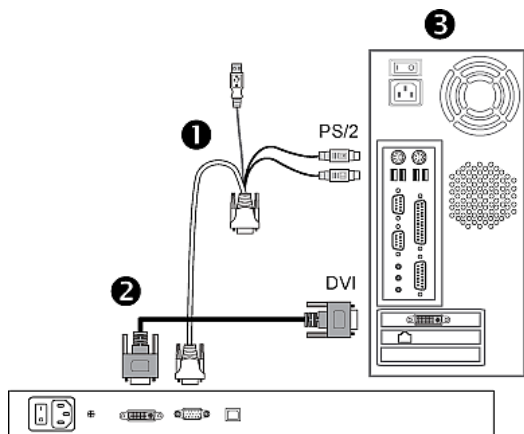
1	KVM 组合电缆
2	服务器

▶ 通过 DVI 和 USB 或者 PS/2 连接



T1700-LED / T1900-LED

-- 或者 --



T1700-LED / T1900-LED

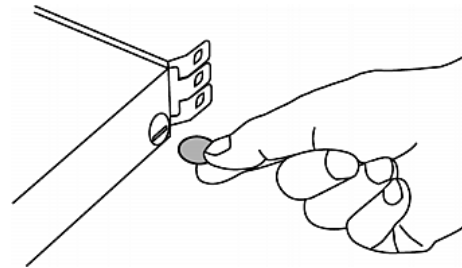
1	KVM 组合电缆
2	DVI 电缆
3	服务器

提示：如果服务器上同时有 DVI 和 VGA 端口，你可以同时连接这两个端口，然后按下 DOWN/SOURCE 按钮在不同的视频源间切换。

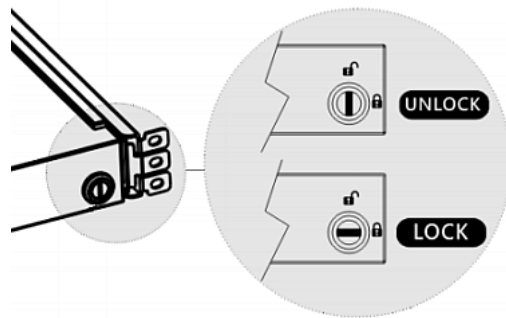
锁定或解锁 LED KVM 控制台

LED KVM 控制台在右侧有锁。锁定后，你无法将本产品拉出支架。

使用抽屉的钥匙或者硬币形状的物体转动锁。



- 要解锁本产品，请逆时针转动锁。
- 要锁定本产品，请顺时针旋转锁。



调整视频设置

OSD 菜单控制视频的质量。使用 LCD 面板上的按钮微调 LCD 显示器的设置。

▶ 若要自动调节 LCD 显示器：

1. 如果集成的 LCD 面板没有开启，请按下 POWER。
2. 按下 UP/AUTO。将显示一条“自动调节”的消息，表明正在微调视频设置。

▶ 若要手动微调 LCD 显示器：

1. 按下 MENU。会显示 OSD 菜单。

2. 按下 **UP/AUTO** 和 **DOWN/SOURCE** 选择所需的设置或选项。
3. 按下 **MENU** 确认您的选择或更改。
4. 完成所需的更改后，按下 **EXIT** 退出当前的设置页面或关闭 OSD 菜单。

其他信息

如欲了解更多关于 LED KVM 控制台 和 Raritan 整个产品信息的信息，请查看 Raritan 网站 (www.raritan.com)。如有技术问题，请联系 Raritan 技术支持。有关全球各地的技术支持联系信息，请查看 Raritan 网站上支持部分的“联系支持”页面。