



## Raritan LED KVM-Konsole

### Kurzanleitung

Vielen Dank für Ihren Kauf einer Raritan LED KVM-Konsole. Die Raritan Konsolen gehören zu den bekanntesten LCD-Konsolen mit LED-Hintergrundbeleuchtung auf dem Markt. Raritans LED KVM-Konsolenlösung ist ein integriertes 1HE-Gerät, welches zur Verwaltung von Servern oder KVM in Rechenzentren, Serverräumen oder anderen Umgebungen mit begrenztem Raumangebot dient. Die Bedienung erfolgt direkt in dem Rack, in welchem es montiert ist.

Raritan bietet zwei Modelle der LED KVM-Konsole: T1700-LED und T1900-LED. Mit Ausnahme der Bildschirmgröße und der unterstützten Bildschirm-Auflösung sind beide Geräte baugleich.

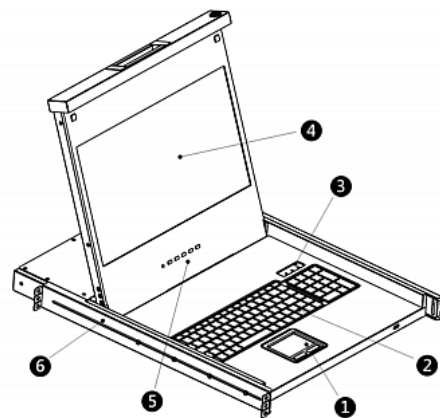
Diese Kurzanleitung beschreibt, wie Sie eine LED KVM-Konsole installieren und konfigurieren. Für Details zum Einsatz dieses Produktes greifen Sie bitte auf unsere Online-Hilfe oder unser Benutzerhandbuch auf der **Support-Seite** (<http://www.raritan.com/support/>) der Raritan Website zurück.

### Packungsinhalt

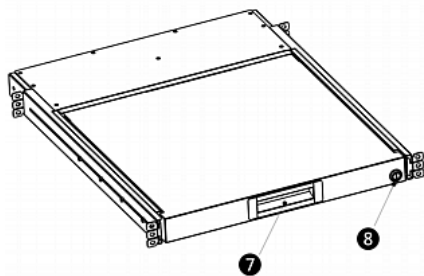
Die LED KVM-Konsole wird mit den unten gezeigten Standardteilen geliefert. Stellen Sie sicher, dass die Teile vollständig und in einwandfreiem Zustand sind. Bei fehlenden oder beschädigten Teilen wenden Sie sich umgehend an Raritan oder den Händler.

- LED KVM-Konsole
- Montagehalterungen
  - \* Montagetiefe ist zwischen 520 mm und 902 mm einstellbar
- KVM 3-in-1 Kabel
- DVI-Kabel
- Kurzanleitung
- Garantiekarte
- Netzkabel
- Schlüssel (um die Konsole zu entriegeln)

### Strukturdiagramm



1. Touchpad
2. Tastatur
3. Statusanzeigen für Num Lock, Caps Lock und Scroll Lock
4. LCD-Bildschirm
5. OSD-Tasten und Leuchtanzeigen
6. Verstellbare Montagehalterungen



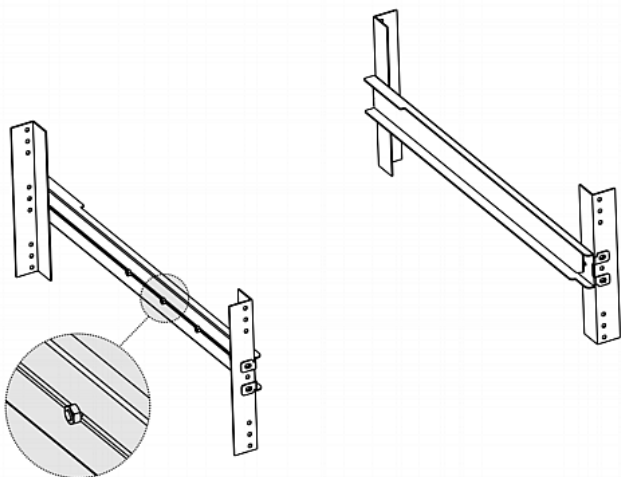
- 7. Ergonomischer Griff
- 8. Schloss

### Vor der Installation

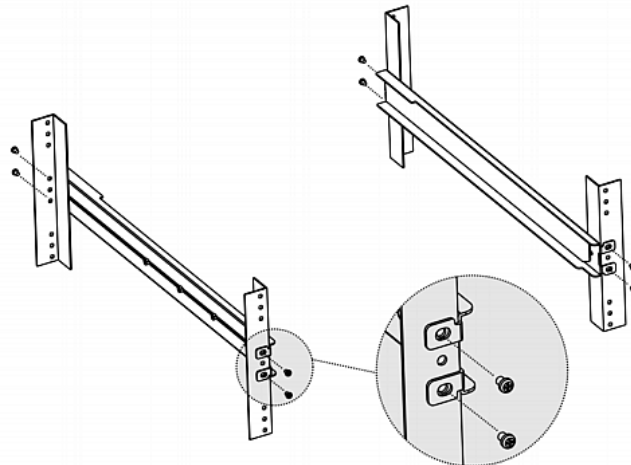
- Es ist sehr wichtig, dass dieses Gerät in einer geeigneten Umgebung aufgestellt wird.
- Das Gerät muss auf einer stabilen und ebenen Fläche oder in einem geeigneten Rack untergebracht werden.
- Stellen Sie sicher, dass der Standort gut belüftet ist und Schutz vor direkter Sonneneinstrahlung, übermäßigem Staub, Schmutz, Hitze, Wasser, Feuchtigkeit und Vibrationen bietet.
- Auch sollte ein einfaches Verbinden des Gerätes mit den entsprechenden anderen Geräten gewährleistet sein.

### Installation

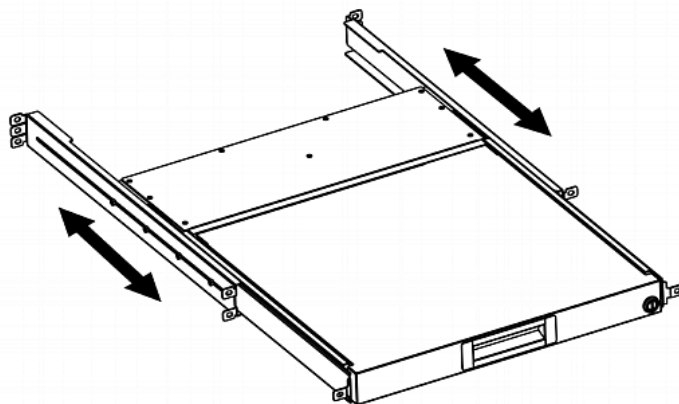
1. Lösen Sie die Schrauben an den Halterungen ein Stück weit, passen Sie die Länge der Halterungen an die Einbautiefe des Racks an, und ziehen Sie die Schrauben wieder fest.



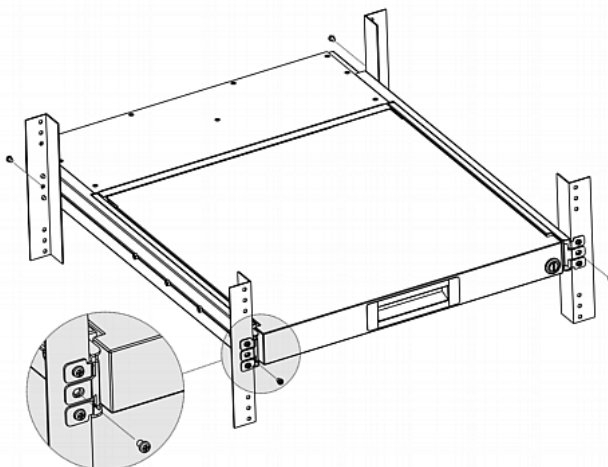
2. Befestigen Sie die Halterungen mit Ihren eigenen Schrauben oder Käfigmuttern an den Rackschienen, und sorgen Sie für eine sichere Verbindung.



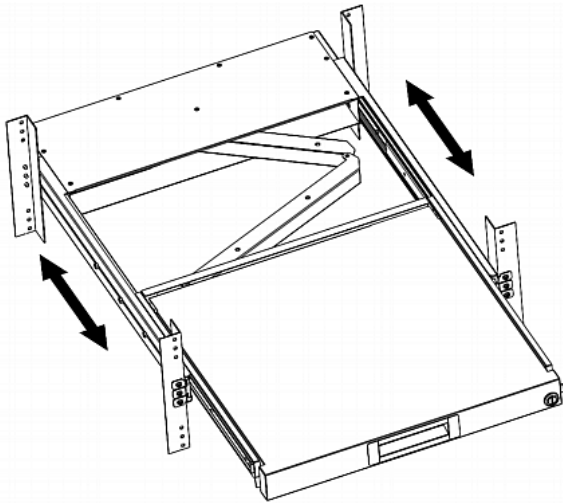
3. Schieben Sie die LED KVM-Konsole zwischen die Montagehalterungen, wie in der Abbildung unten gezeigt.



4. Befestigen Sie die LED KVM-Konsole am Rack.



Das Bild unten zeigt, wie sich die LED KVM-Konsole in den Montagehalterungen bewegt.



### Anschließen an einen Server oder KVM-Switch

Die LED KVM-Konsole kann entweder an einen KVM-Switch (Tastatur/Bildschirm/Maus) oder an einen Server angeschlossen werden.

Verwenden Sie immer das von Raritan mitgelieferte 3-in-1 KVM-Kabel, um die Verbindung herzustellen.

Wenn Sie es vorziehen, den DVI-Anschluss zu verwenden oder der Video-Anschluss des Servers ein DVI-Anschluss ist, benötigen Sie ein DVI-Kabel.

### Anschluss an einen KVM-Switch

Sie können eine Verbindung zu jedem KVM-Switch über ein USB- oder PS/2-Anschluss wie unten gezeigt.

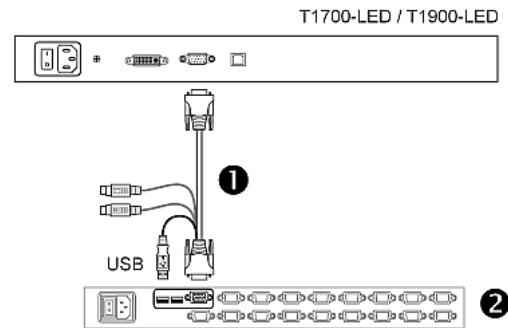
Danach verwenden Sie Raritan's LED KVM-Konsole, um auf den KVM-Switch und das an den KVM-Switch angeschlossene Zubehör zuzugreifen.

Schließen Sie auf keinen Fall die USB- und PS/2-Stecker gleichzeitig an.

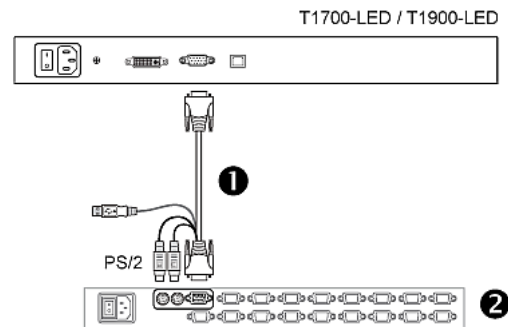
Wenn Sie Raritan's MCCAT28/216 KVM-Switch anschließen, unterstützt die LED KVM-Konsole nur den Anschluss über PS/2.

**Warnung:** Raritan's MasterConsole II (MCC) KVM-Switch wird NICHT unterstützt. Schließen Sie daher bitte kein MCC-Gerät an.

### ► USB-Anschluss



### ► PS/2-Anschluss



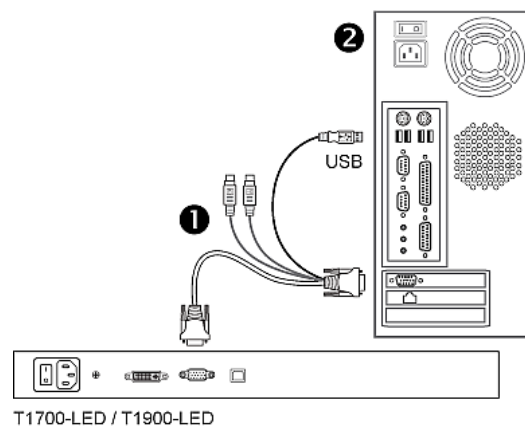
- |          |                  |
|----------|------------------|
| <b>1</b> | 3-in-1 KVM-Kabel |
| <b>2</b> | KVM-Switch       |

### Anschluss an einen Server

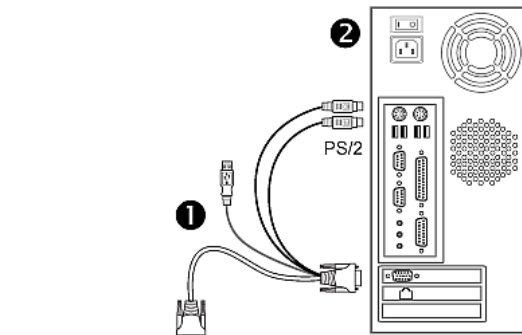
Sie können jeden Server über USB, PS/2 oder einer Kombination aus DVI- und USB- bzw. DVI- und PS/2-Schnittstellen anschließen.

Schließen Sie den Server auf KEINEN Fall gleichzeitig per USB und PS/2 an.

### ► USB-Anschluss



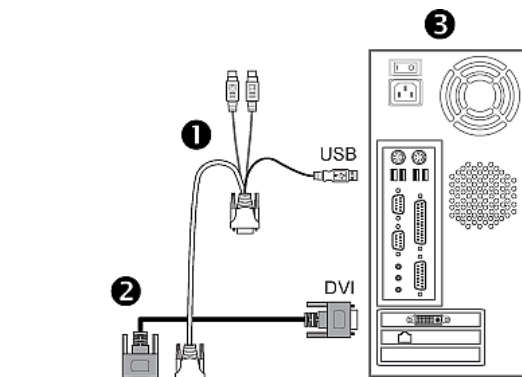
► **PS/2-Anschluss**



T1700-LED / T1900-LED

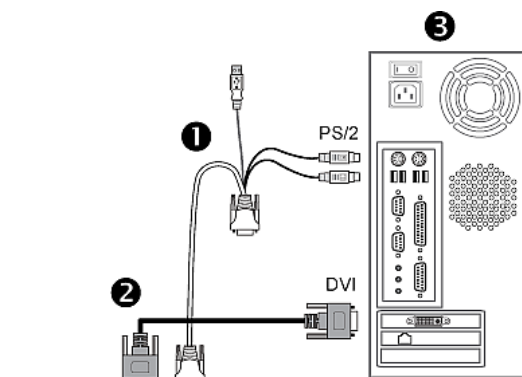
<b>1</b>	3-in-1 KVM-Kabel
<b>2</b>	Server

► **Anschluss über DVI und USB oder PS/2**



T1700-LED / T1900-LED

-- ODER --



T1700-LED / T1900-LED

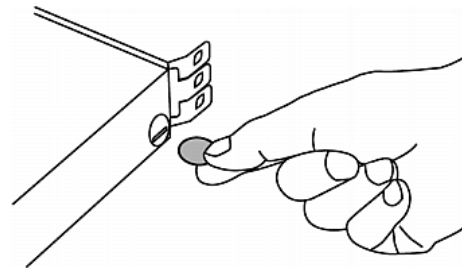
<b>1</b>	3-in-1 KVM-Kabel
<b>2</b>	DVI-Kabel
<b>3</b>	Server

Hinweis: Wenn der Server sowohl über einen DVI- als auch über einen VGA-Anschluss verfügt, können Sie beide anschließen. Drücken Sie danach die DOWN/SOURCE Taste, um zwischen den verschiedenen Video-Quellen umzuschalten.

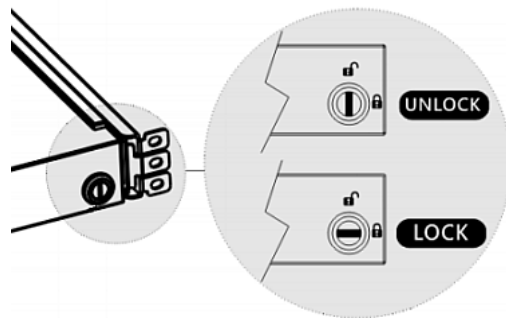
**Ver- und Entriegeln der LED KVM-Konsole**

Die LED KVM-Konsole hat auf der rechten Seite eine Verriegelung. Wenn es verriegelt ist, können Sie das Produkt nicht aus dem Rack herausziehen.

Verwenden Sie den Schlüssel oder einen münzförmigen Gegenstand, um die Verriegelung zu drehen.



- Um dieses Produkt zu entriegeln, drehen Sie den Verschluss gegen den Uhrzeigersinn.
- Um dieses Produkt zu verriegeln, drehen Sie den Verschluss im Uhrzeigersinn.



**Anpassung der Bildschirm-Einstellungen**

Das OSD-Menü regelt die Bildschirmqualität. Verwenden Sie die Tasten unter dem LCD-Bildschirm für die Feineinstellung.

► **Für die automatische Feinabstimmung des LCD-Bildschirms:**

1. Falls das integrierte LCD-Bedienfeld nicht eingeschaltet ist, drücken Sie POWER.
2. Drücken Sie UP/AUTO. Es erscheint eine Meldung zur "automatischen Feinabstimmung", die anzeigt, dass die Bildschirm-Einstellungen abgestimmt werden.

► **Um den LCD-Bildschirm manuell einzustellen:**

1. Drücken Sie MENU. Das OSD-Menü wird angezeigt.
2. Drücken Sie UP/AUTO und DOWN/SOURCE, um die gewünschten Einstellungen und Optionen auszuwählen.
3. Drücken Sie MENU, um Ihre Auswahl oder Ihre Änderungen zu bestätigen.
4. Wenn Sie die erforderlichen Änderungen durchgeführt haben, drücken Sie auf EXIT, um die angezeigte Seite für Einstellungen oder das OSD-Menü zu schließen.

---

### **Zusätzliche Informationen**

Für Weitere Informationen über die LED KVM-Konsole und über die gesamte Produktpalette von Raritan finden Sie auf der Website von Raritan ([www.raritan.com](http://www.raritan.com)). Bei technischen Fragen sprechen Sie bitte den technischen Support von Raritan an. Kontaktdaten für den weltweiten technischen Support finden Sie im Bereich Support auf Raritans Website.